

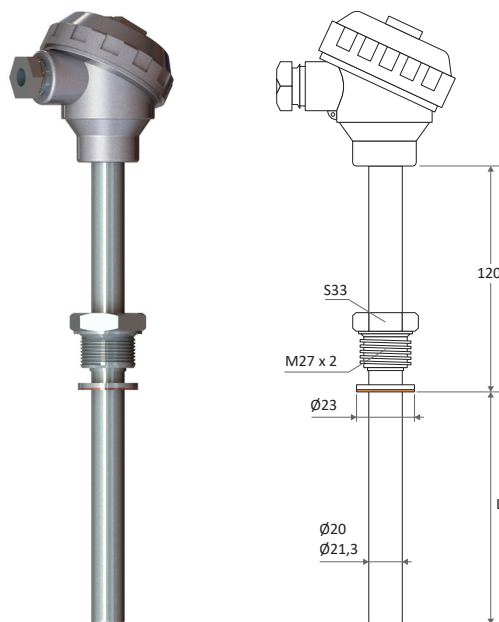
Модель 1-23м – одна из разновидностей модели 1-23 с подвижным штуцером и клеммной головкой. Сенсорный элемент выполнен из КТМС диаметром 6,0 мм или неизолированной проволоки диаметром 3,0 мм. Применяется для измерения различных высокотемпературных сред. Преобразователь сигнала в 4-20 мА или RS485 во избежание перегрева рекомендуется заказывать в отдельном корпусе Z67 с гермовводом и подключать к датчику по термокомпенсационному кабелю.

ОСНОВНЫЕ ТЕХНИЧЕСКИЕ ХАРАКТЕРИСТИКИ

Тип	НСХ	Рабочий диапазон, °С	Схема соединения Тип спая	Отн. погрешность Класс допуска	Показатель тепловой инерции, сек
ТНН	N	0...1050 (15X25Т), 0...1150 (INC)	I	1, 2	90
ТХА	K	0...1050 (15X25Т), 0...1100 (INC)			
Материал защитной арматуры		Тип головки	Тип внутреннего элемента		
Н/ж сталь 15X25Т, сплав Inconel 600		A1	КТМС Инконэл 600 (INC) Ø6 мм, проволока термопарная Ø3,2 мм (ХА), Ø3,0 (НН)		
Крепление					
Подвижный штуцер M27 x 2 с медной шайбой					

ПЕРЕЧЕНЬ СТАНДАРТНЫХ ДЛИН И ДИАМЕТРОВ

Длина монтажной части L, мм	
250, 320, 400, 500, 630, 800, 1000, 1250, 1500, 2000... до 6 000	
Длина наружной части, мм	Диаметр монтажной части, мм
120	Ø20 (15X25Т), Ø21,3 (INC)



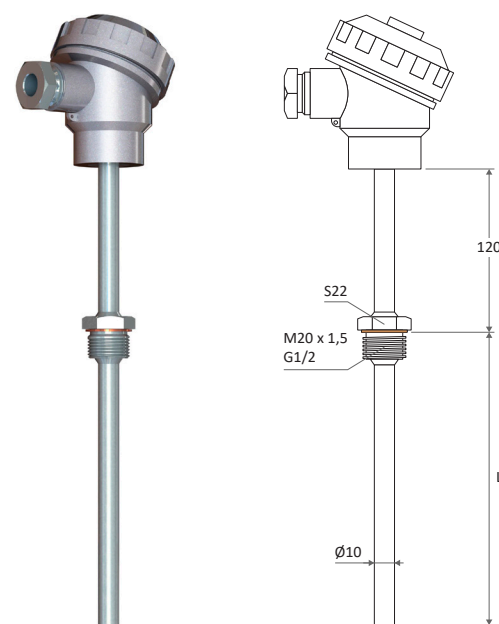
Модель 1-23н – одна из разновидностей модели 1-23 с неподвижным штуцером и клеммной головкой. Сенсорный элемент выполнен из КТМС диаметром 4,5 мм. Применяется для измерения различных высокотемпературных сред. Преобразователь сигнала в 4-20 мА или RS485 во избежание перегрева рекомендуется заказывать в отдельном корпусе Z67 с гермовводом и подключать к датчику по термокомпенсационному кабелю.

ОСНОВНЫЕ ТЕХНИЧЕСКИЕ ХАРАКТЕРИСТИКИ

Тип	НСХ	Рабочий диапазон, °С	Схема соединения Тип спая	Отн. погрешность Класс допуска	Показатель тепловой инерции, сек
ТХА	K	0...1050	I	1, 2	45
Материал защитной арматуры		Тип головки	Тип внутреннего элемента		
Н/ж сталь AISI 310		A	КТМС н/ж сталь AISI 310 Ø4,5 мм		
Крепление					
Неподвижный штуцер M20 x 1,5 или G1/2 с медной шайбой					

ПЕРЕЧЕНЬ СТАНДАРТНЫХ ДЛИН И ДИАМЕТРОВ

Длина монтажной части L, мм	
250, 320, 400, 500, 630, 800, 1000, 1250, 1500	
Длина наружной части, мм	Диаметр монтажной части, мм
120	Ø10





В данном разделе представлен широкий ассортимент контактных средств измерения температуры - термопреобразователей, являющийся основной продукцией ЧАО "ТЭРА". Предприятие производит их с момента своего основания – с 1989 года и накопило большой опыт в производстве данной продукции. Приемлемые цены, индивидуальный подход к решению задач каждого заказчика и самые передовые технологии в термометрии – основополагающие принципы в работе предприятия.

Возможные варианты заказа термопреобразователей:

- Выбрать серийную модель из каталога, оформить заказ по форме ниже
- Предоставить образец (можно нерабочий)
- Выслать эскиз термопреобразователя по e-mail с указанием необходимых характеристик
- Написать код или номер модели других производителей термопреобразователей

Форма записи условных обозначений при стандартном заказе

Пример:	ТСП	-	1-5	-	Pt100	-	В	-	3	-	250	-	6	-	M20x1,5	-	40	-	2000	-	PE	-	/-50...250/	-	Exi	-	KA														
Пример:	ТХА	-	У	-	1-23	-	К	-	1%	-	I	-	800	-	310S	-	10	-	INC	-	G1/2"	-	70	-	A	-															
Пример:	ТНН	-	1-29к	-	N	-	1	-	I	-	1250	-	600	-	C530	-	26	-	3,0	-		-		-	A1	-															
Пример:	ТСП	-	1-43	-	Pt100	-	В	-	3	-	100	-	8	-	M20x1,5	-	80	-	AX	-	A12	-		-	Exd	-															
Пример:	ТПП	-	1-29	-	S	-	1	-	I	-	1000	-	400	-	C799	-	12	-	0,35	-		-		-	A	-															
			1		2		3		4		5		6		7		8		9		10		11		12		13		14		15		16		17		18		19		20

- Тип
ТСМ, ТСП, ТСТ, ТП, ТХК, ТЖК, ТМКн, ТХА, ТНН, ТПП, ТПР
- Наличие преобразователя
У (встроенный преобразователь 4-20 мА), **RS** (встроенный преобразователь RS485, протокол T-bus), **RSM** (встроенный преобразователь RS485, протокол Modbus RTU), **HART** (встроенный преобразователь HART, протокол HART5 и HART7)
- Модель (конструктивное исполнение)
- Номинальная статическая характеристика (НСХ)
50М, 100М (ТСМ), **50П, 100П, Pt100, Pt1000** (ТСП), **10kNTC** (ТСТ), **DS18B20** (ТП), **К** (ТХА), **Л** (ТХК), **Ж** (ТЖК), **Т** (ТМКн), **Н** (ТНН), **С, R** (ТПП), **В** (ТПР)
- Класс допуска (для ТП без встроенных нормирующих преобразователей 4-20мА и RS485) (для ТП со встроенными преобразователями 4-20мА и RS485)
В (50М, 100М), **В** (50П, 100П), **АА, А, В** (Pt100, Pt1000), **1%** (10kNTC), **0,5** (DS18B20), **0,5%** (50М, 50П), **0,2%, 0,5%** (100М, 100П, Pt100, Pt1000), **1%** (ТХА, ТХК, ТЖК, ТМКн, ТНН, ТПП, ТПР)
- Схема соединения
2, 3, 4, 2x2, 2x3 (ТСМ, ТСП), **2** (ТСТ), **3** (ТП) Тип спая
I, 2I, H, 2H (ТМК, ТХК, ТЖК, ТХА, ТНН, ТПП, ТПР)
- Длина монтажной части L, мм*
- Длина погружной (керамической) части l, мм (только для 1-29 и 1-29к)
- Материал монтажной части (только для высокотемпературных моделей от 900°C)
321S (н/ж сталь AISI321), **310S** (н/ж сталь AISI310), **INC** (сплав Inconel 600), **INC601** (сплав Inconel 601), **NIC** (сплав Nicrobel), **C799** (газоплотная керамика C799), **C530** (газопроницающая керамика C530), **15X25T** (н/ж сталь 15X25T)
- Диаметр монтажной части, мм (определяется по концу датчика)
- Внутренний измерительный элемент (только для 1-23, 1-23м, 1-23н, 1-23л, 1-23п, 1-24, 1-24м, 1-29 и 1-29к)
321S (КТМС AISI321 Ø6 мм), **310S** (КТМС AISI310 Ø6 мм), **INC** (КТМС Inconel 600 Ø6,0 мм), **1,2** (термоэлектродная проволока ХА Ø1,2 мм в керамике), **3,0** (термоэлектродная проволока ХА или НН Ø3,0 мм в керамике), **0,5** (термоэлектродная проволока ПП или ПР Ø0,5 мм в керамике), **0,35** (термоэлектродная проволока ПП Ø0,35 мм в керамике)
- Резьбовое соединение штуцера
M6 x 1, M8 x 1, M10 x 1, M12 x 1,5, M16 x 1,5, M20 x 1,5, M27 x 2, M33 x 2, G1/4, G3/4, G1/2, R1/2, Rc1/2, NPT 1/2
- Длина наружной части, мм (расстояние от опорной плоскости до головки или монтажных выводов)
- Тип головки (корпуса преобразователя) или разъема
В (полиамидная), **ВХ** (полиамидный антистатик), **А** (алюминиевая), **А1** (алюминиевая), **З** (полиамидная), **АХ** (алюминиевая взрывозащитная), **А1Х** (алюминиевая взрывозащитная), **M12FA** (разъем M12, угловой), **M12FD** (разъем M12, прямой), **M8MD** (разъем M8, прямой)
- Тип кабельного ввода (только для головок АХ и А1Х)
H8, H14, A12, A20, HM8, HM14
- Длина выводного кабеля Lпр, мм
- Тип кабеля
ПР, РС, РЕ, МЕ, ТЕ, ТТ, ВВ, ВЕ, OLF
- Рабочий диапазон температуры, °С
- Маркировка взрывозащиты (только для моделей взрывоопасного исполнения)
Exi - искробезопасный цепь, **Exd** - взрывонепроницаемая оболочка
- Калибровка, поверка
КА - свидетельство о калибровке, **BF** - сертификат проверки типа по модулю В + F или В + D на законодательно регулируемые СИТ

* - для ТП с неподвижным фланцем или элементом корпуса – это расстояние от рабочего конца до опорной плоскости фланца или корпуса; для ТП без фланца – расстояние от рабочего конца до головки, а при ее отсутствии – до места заложения монтажных выводов

ХАРАКТЕРИСТИКИ НСХ ТЕРМОПРЕОБРАЗОВАТЕЛЯ СОПРОТИВЛЕНИЯ

Тип*	R ₀ , Ом	$\alpha=R_{100}^{\circ}/R_0^{\circ} \cdot 100, ^{\circ}C^{-1}$	I _{изм.} макс, mA	Рабочий диапазон, °C	Сравнительное описание
50M	50	0,00428	1	-50...180	Линейная характеристика. Невысокая термостабильность. Стандарт постсоветских стран.
100M	100				
Pt100	100	0,00385	1	-196...750	Международный стандарт. Нелинейная характеристика. Лучшие показатели надежности и термостабильности. Самые маленькие габариты. Напыливающая технология. Высокоомные модели имеют ограничения по величине тока..
Pt1000	1000		0,3		
50П	50	0,00391	3	-196...600	Нелинейная характеристика. Хорошая термостабильность. Высокая стоимость. Стандарт постсоветских стран.
100П	100				

* - возможно изготовление типов НСХ гр. 21 (46П), гр. 23 (53М), 500М, Pt500, Pt2000 под заказ.

ПОСТАВЛЯЮТСЯ КЛАССЫ ДОПУСКА ТЕРМОПРЕОБРАЗОВАТЕЛЕЙ СОПРОТИВЛЕНИЯ

Тип	Класс допуска	Рабочий диапазон, °C	Предел допустимого отклонения от НСХ, °C
50M, 100M	B	-50...150	± (0,30 + 0,0050t)
50П, 100П		-196...600	
Pt100, Pt1000		-70...500	
Pt100, Pt1000	AA	-50...200	± (0,10 + 0,0017t)
Pt100, Pt1000	A	-70...300	± (0,15 + 0,0020t)

ХАРАКТЕРИСТИКИ НСХ ТЕРМИСТОРОВ

Тип	R ₀ , Ом	B ₂₅ /B ₈₅	Предел допустимого отклонения B25 / B85, %	Рабочий диапазон, °C	Предел допустимого отклонения R ₂₅ , %
10kNTC 003	10 000	3970 K	± 1,3	-40...150, -20...200	± 1

СХЕМЫ СОЕДИНЕНИЙ И ТИПЫ СПАЕВ ТП



- 2 - двухпроводная
- 3 - трехпроводная
- 4 - четырехпроводная
- 2x2 - двухпроводная с двумя ЧЭ
- 2x3 - трехпроводная с двумя ЧЭ



- I - изолированный*
- 2I - двойной изолированный
- H - неизолированный
- 2H - двойной неизолированный

* - термопары типа J производятся только с изолированным спаем

ХАРАКТЕРИСТИКИ НСХ ТЕРМОЭЛЕКТРИЧЕСКИХ ТП (ТЕРМОПАР)

Тип	Обозначение	Наименование	Рабочий диапазон, °C	Сравнительное описание
МКн	Cu-CuNi	Медь-константан	-200...350	Международный стандарт. Специализация – низкие температуры, вакуум, инертные и восстановительные атмосферы, окислительные – частично.
ХК	CrNi-CuNi	Хромель-копель	-40...600	Хорошая термочувствительность. Чувствительна к деформации. Применяется в странах постсоветского пространства.
ЖК	Fe-CuNi	Железо-константан	-40...750	Международный стандарт. Хорошая термостабильность. Может работать также в восстановительной среде. Неизолированной – не использовать.
ХА	NiCr-NiAl	Хромель-алюмель	0...1200	Международный стандарт. Посредственная термостабильность. Самая распространенная. Относительно недорогая.
НН	NiCrSi-NiSi	Нихросил-нисил	0...1250	Международный стандарт. Термостабильность в несколько раз лучше, чем у ХА. Идеальна для применения в диапазоне от 1000 до 1250 С.
ПП	Pt10Rh-Pt	Платинородий-платина	0...1600	Международный стандарт. Отличная термостабильность и устойчивость к окислительным средам. Чувствительна к загрязнению. Дорогая.
ПП	Pt13Rh-Pt	Платинородий-платина	0...1600	Международный стандарт. Такой же, как и тип S, но с несколько иной характеристикой. Раньше применялась только за границей.
ПР	Pt30Rh-Pt6Rh	Платинородий-платинородий	600...1600	Международный стандарт. Более устойчива к загрязнению и менее термочувствительна, чем ПП. Компенсируется обычной медной проволокой.

ПОСТАВЛЯЮТСЯ КЛАССЫ ДОПУСКА ТЕРМОЭЛЕКТРИЧЕСКИХ ТП (ТЕРМОПАР)

Тип	Класс допуска	Рабочий диапазон, °C	Предел допустимого отклонения от НСХ, °C
МКн (Т)*	1	-40...250	± 0,5
	1	125...350	± 0,004 Т **
ЖК (J)	1	-40...375	± 1,5
	1	375...600 (750)	± 0,004 Т **
ХК (L)	2	-40...375	± 2,5
	2	375...600 (750)	± 0,0075 Т **
ХА (K)	1	-40...375	± 1,5
	1	375...1000	± 0,004 Т **
	2	-40...375	± 2,5
НН (N)	2	375...1200	± 0,0075 Т **
	1	-40...375	± 1,5
	1	375...1000	± 0,004 Т **
ПП (S, R), ПР (B)	2	0...600	± 1,5
	2	600...1600	± 0,0025 Т **

* - не рекомендуется подвижное использование термопар типа Т в температуре свыше 250°C.

** - где Т - значение рабочей температуры, для которой рассчитывается погрешность

Высокотемпературные термопреобразователи моделей 1-20 и 1-21 выполнены с применением керамики С610 и неизолированной термопарной проволоки ХА, модель 1-22 - керамики С799 и неизолированной термопарной проволоки из платиновых сплавов. Модели серий 1-23, 1-24 имеют двойной защитный чехол, состоящий из внешнего чехла и внутреннего элемента, выполненного из КТМС или неизолированной проволоки с керамическими изоляторами. Данная конструкция позволяет эксплуатировать ТП в самых жестких промышленных условиях.

Модели 1-23 и 1-23м имеют подвижный нж штуцер, а модели 1-23н, 1-23л, 1-23п - неподвижный, приваренный к корпусу датчика. В конструкции ТНН 1-29 применен КТМС из сплава Nicobel, позволяющий продлить жизненный цикл ТП по сравнению с ТП, изготовленными по традиционной технологии с применением керамики и термопарного провода.

Модель 1-29 также может изготавливаться из термопарной проволоки из платиновых сплавов для экстремальных температур до 1600 °С. Для защиты от термоудара, который может разрушить керамический чехол, модель 1-29к имеет двойной керамический чехол. Наружный чехол выполнен из газопроницаемой керамики С530, а внутренний – из газоплотной керамики С799.

Модели 1-26, 1-26а, 1-27 и 1-28 представляют собой кабель КТМС с изолированным спаем и элементами подключения. Их явный плюс: низкая инерция, гибкость и практически неограниченная длина (до 20 м), однако их жизненный цикл меньше ТП с двойным защитным чехлом. Данные модели могут быть изогнуты в произвольной форме.

ОСНОВНЫЕ ТЕХНИЧЕСКИЕ ХАРАКТЕРИСТИКИ

Код модели	Материал наружного чехла	Внутренний элемент	Рабочий диапазон температуры, °С					Показатель инерции, с
			ТХА (К)	ТХК (L)	ТНН (N)	ТПП (S, R)	ТПР (B)	
1-20	Отсутствует	Керамика С610 + проволока Ø1,2 мм	0...1000	0...600	-	-	-	5...7
1-21	Отсутствует	Керамика С610 + проволока Ø3,0 мм	0...1000	0...600	0...1000	-	-	5...7
1-22	Отсутствует	Керамика С799 + проволока Ø0,35 мм	-	-	-	0...1400	600...1400	5...7
		Керамика С799 + проволока Ø0,50 мм	-	-	-	0...1600	600...1600	5...7
1-23, 1-23н, 1-24	310S	КТМС 310S Ø6,0 мм	0...1050	-	-	-	-	45
1-23м, 1-23л, 1-24м	15Х25Т	Проволока Ø3,0 мм / КТМС INC Ø6,0 мм	0...1050	-	0...1050	-	-	90
	INC		0...1100	-	0...1150	-	-	90
1-23п	INC, 310S	Проволока Ø1,2 мм	0...900	-	0...900	-	-	20
1-23д	12Х1МФ	КТМС 321S Ø6,0 мм	0...585	-	-	-	-	90
1-23к		КТМС 321S Ø6,0 мм	0...585	-	-	-	-	90
		КТМС 321S Ø3,0 мм*	0...800	-	-	-	-	90
1-26, 1-26а, 1-27, 1-28	Отсутствует	КТМС 321S Ø6,0 мм	0...800	-	-	-	-	45
		КТМС 310S Ø6,0 мм	0...1050	-	-	-	-	45
		КТМС INC Ø4,5 мм*	0...1100	-	0...1150	-	-	45
		КТМС INC Ø6,0 мм	0...1100	-	0...1150	-	-	45
		КТМС NIC Ø6,0 мм	-	-	0...1200	-	-	45
		КТМС INC Ø6,0 мм	0...1100	-	0...1150	-	-	60
1-29	321S + керамика С799	КТМС NIC Ø6,0 мм	0...1100	-	0...1200	-	-	60
		Проволока Ø0,35 мм	-	-	-	0...1400	600...1400	60
		Проволока Ø0,50 мм	-	-	-	0...1600	600...1600	60
1-29к	310S + керамика С530	Керамика С799 + проволока Ø 3,0 мм	0...1100	-	0...1200	-	-	120
		Керамика С799 + проволока Ø 0,35 мм	-	-	-	0...1400	600...1400	120

* - кроме модели 1-28

ПЕРЕЧЕНЬ СТАНДАРТНЫХ ДЛИН

Код модели	Длина монтажной части L, мм
1-20, 1-21, 1-22 1-26, 1-26а, 1-27, 1-28	250, 320, 400, 500, 630, 800, 1000, 1250, 1500, 2000... до 20 000
1-23, 1-23н, 1-24	250, 320, 400, 500, 630, 800, 1000, 1250, 1500
1-23д, 1-23к	80, 100, 120, 160, 200, 250, 320
1-23м, 1-23л, 1-23п, 1-24м	250, 320, 400, 500, 630, 800, 1000, 1250, 1500, 2000... до 6 000
1-29	320 (250), 400 (250), 500 (320), 600 (400), 800 (400), 1000 (400), 1000 (800), 1250 (800), 1500 (800)
1-29к	320 (250), 400 (250), 500 (320), 600 (400), 800 (400), 1000 (400), 1000 (800), 1250 (800), 1500 (800)

МАТЕРИАЛ ЗАЩИТНОЙ АРМАТУРЫ ВЫСОКОТЕМПЕРАТУРНЫХ ТЕРМОПРЕОБРАЗОВАТЕЛЕЙ

Обозначение	Наименование сплава	Макс. температура эксплуатации, °С	Измеряемая среда	Слабые стороны
321S	08-12Х18Н10Т (АISI321)	850	Газы, воздух, вода, пар, расплавы, органические продукты, в т.ч. пищевые	Не устойчива к кислотам (возможно применять только через фторопластовые чехлы или покрытие кислотостойкими материалами)
		600	То же, но наличие давления или механических нагрузок	
15Х25Т	15Х25Т	1050	Воздух, продукты сгорания	Трудносвариваемая
310S	АISI310 (по свойствам ближе к 10Х23Н18)	1050	Воздух и инертные газы - без термоциклов	Запрещается применять в расплавах, в восстановительных газовых средах и средах с повышенным содержанием аммиака. Не рекомендуется продолжительное использование в диапазоне 550...850 °С
		1000	Воздух, газы, продукты сгорания, в т.ч. содержащие серу	
INC	Inconel 600	900	Газовые среды с повышенным содержанием углекислого газа	Запрещается применять в средах с повышенным содержанием серы и продуктов ее сгорания
		1150	Окислительные газовые среды, воздух, инертные газы, выхлопные газы - без термоциклов	
NIC	Nicobel (замена ХН45Ю)	1100	Углекислый газ, азот, аммиак	Не рекомендуется длительное использование в температурах ниже 980 °С, так как выше (!) этой точки образуется антиокислительная защитная пленка
		1250	Воздух, инертные газы, большинство окислительных и восстановительных газовых сред	
С530	С530	1400	Воздух, инертные газы, выхлопные газы, большинство окислительных газовых сред	Газопроницаемая керамика. Теплопроводность и жесткость - средняя. Хорошая устойчивость к термоударам
С799	С799	1700	Воздух, инертные газы, выхлопные газы, большинство окислительных газовых сред	Газонепроницаемая керамика. Слабая устойчивость к термоударам