

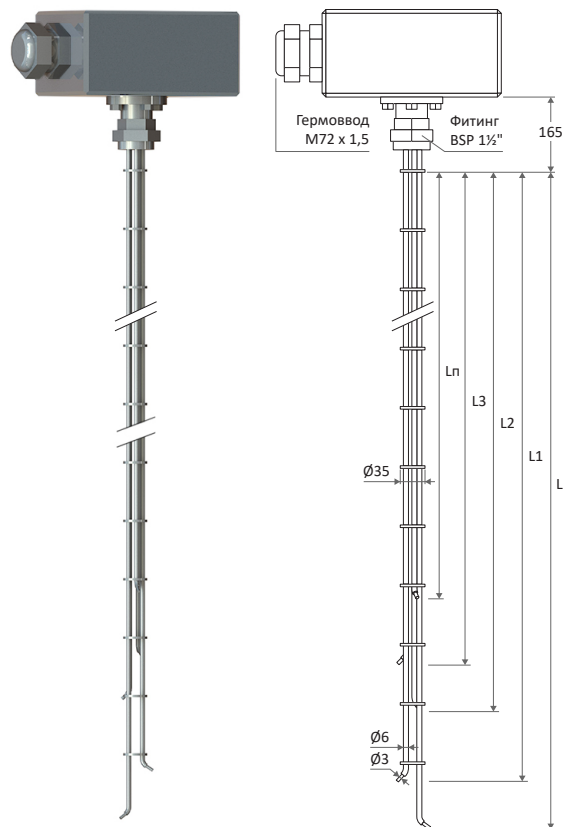
**Модель 1-30** - многозонная термопара, применяемая для измерения температуры нефтепродуктов в реакторах или катализаторах на нефтеперерабатывающих заводах. Чувствительный элемент, размещаемый на разных уровнях и выполняемый из КТМС, подпружиниваются внутри направляющих трубок для обеспечения плотного контакта со стенкой защитной гильзы. В качестве сенсоров могут применяться ТЖК и ТХА.

ОСНОВНЫЕ ТЕХНИЧЕСКИЕ ХАРАКТЕРИСТИКИ					
Тип	НСХ	Рабочий диапазон, °С	Схема соединения Тип спая	Класс допуска	Показатель тепловой инерции, с
ТЖК	J	-40...600	И	1, 2	16...18
ТХА	K	0...800			

<b>Материал защитной арматуры</b>	<b>Материал клеммной коробки</b>
Н/ж сталь 03X17H14M2 (н/ж сталь AISI 316)	Алюминий

<b>Крепление</b>
Фитинг с внутренней резьбой BSP 1½" (под заказ - фланцевое крепление или фитинг с резьбой G1½")

ПЕРЕЧЕНЬ СТАНДАРТНЫХ ДЛИН И ДИАМЕТРОВ	
Длина монтажной части L, мм	Габаритные размеры коробки Д x Ш x В, мм
Любая	222 x 146 x 106
Длина от опорной части до сенсора L1, L2 ... Ln	Количество сенсоров
Любая	3...7



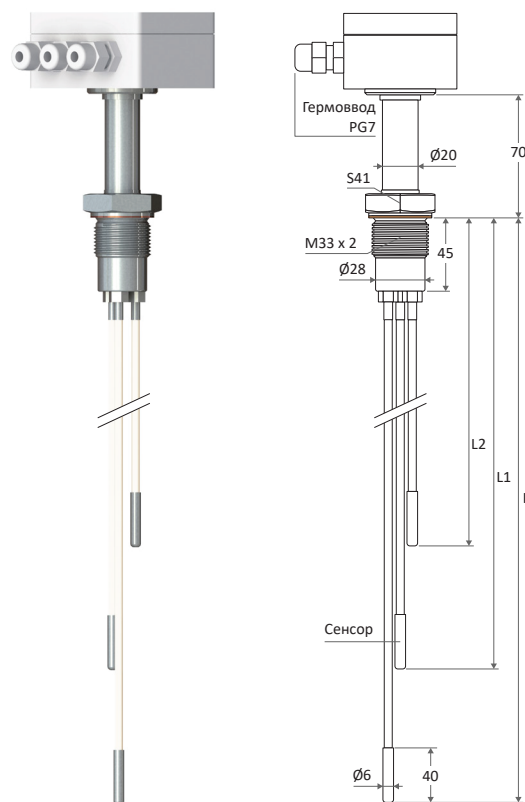
**Модель 1-30н** - многозонный термопреобразователь (термоподвеска), применяемый для контроля температуры жидкости в резервуарах на разной глубине. Выводной кабель сенсоров имеет тефлоновую изоляцию, химически инертную к большинству жидкостей. В качестве сенсоров могут применяться ТСП и ТХА.

ОСНОВНЫЕ ТЕХНИЧЕСКИЕ ХАРАКТЕРИСТИКИ					
Тип	НСХ	Рабочий диапазон, °С	Схема соединения Тип спая	Класс допуска	Показатель тепловой инерции, с
ТСП	Pt100, Pt1000	-50...250	З	В	10
ТХА	K		И		

<b>Материал защитной арматуры</b>	<b>Материал клеммной коробки</b>
Н/ж сталь 12X18H10T (н/ж сталь AISI 321)	АБС пластик

<b>Крепление</b>	<b>Рабочее давление, МПа</b>
Неподвижный штуцер М33 x 2 с медной шайбой	6,3

ПЕРЕЧЕНЬ СТАНДАРТНЫХ ДЛИН И ДИАМЕТРОВ	
Длина монтажной части L, мм	Диаметр сенсора, мм
Любая	Ø6
Габаритные размеры коробки Д x Ш x В, мм	
64 x 88 x 40	





В данном разделе представлен широкий ассортимент контактных средств измерения температуры – термопреобразователей, являющихся основной продукцией ЧАО "ТЭРА". Предприятие производит их с момента своего основания – с 1989 года и накопило большой опыт в производстве данной продукции. Приемлемые цены, индивидуальный подход к решению задач каждого заказчика и самые передовые технологии в термометрии – основополагающие принципы в работе предприятия.

Возможные варианты заказа термопреобразователей:

- Выбрать серийную модель из каталога, оформить заказ по нижеприведенной форме;
- Предоставить образец (можно нерабочий);
- Выслать эскиз термопреобразователя по e-mail с указанием необходимых характеристик;
- Написать код или номер модели других производителей термопреобразователей.

Форма записи условных обозначений при стандартном заказе

Пример:	ТСП	-	1-5	-Pt100	-	В	-	3	-	250	-	6	-	M20x1,5	-	40	-	2000	-	РЭ	-	/-50...250/	-	Exi	-	KA	
Пример:	ТХА	-	У	-	1-23	-	К	-	1%	-	И	-	800	-	310S	-	10	-	INC	-	G1/2"	-	70	-	A	-	
Пример:	ТНН	-	1-29к	-	N	-	1	-	И	-	1250	-	600	-	C530	-	26	-	3,0	-		-		-	A1	-	
Пример:	ТСП	-	1-43	-	Pt100	-	В	-	3	-	100	-		-		-	8	-	M20x1,5	-	80	-	AX	-	A12	-	
Пример:	ТПП	-	1-29	-	S	-	1	-	И	-	1000	-	400	-	C799	-	12	-	0,35	-		-		-	A	-	
	1	2	3	4	5	6	7	8	9	10	11	12	13	14	15	16	17	18	19	20							

1. Тип  
ТСМ, ТСП, ТСТ, ТП, ТХК, ТЖК, ТМКН, ТХА, ТНН, ТПП, ТПР
2. Наличие преобразователя  
У (встраиваемый преобразователь 4-20 мА), RST (встраиваемый преобразователь RS485, протокол T-bus), RSM (встраиваемый преобразователь RS485, протокол Modbus RTU), HART (встраиваемый преобразователь HART, протокол HART5 и HART7)
3. Модель (конструктивное исполнение)
4. Номинальная статическая характеристика (НСХ)  
50М, 100М (ТСМ), 50П, 100П, Pt100, Pt1000 (ТСП), 10kNTC (ТСТ), DS18B20 (ТП), К (ТХА), L (ТХК), J (ТЖК), Т (ТМКН), N (ТНН), S, R (ТПП), В (ТПР)
5. Класс допуска (для ТП без встроенных нормирующих преобразователей 4-20мА и RS485) (для ТП с встроенными преобразователями 4-20мА и RS485)  
В (для 50М, 100М), В (для 50П, 100П), АА, А, В (для Pt100, Pt1000), 1% (для 10kNTC), 0,5°С (для DS18B20), 1, 2 (ТХА, ТХК, ТЖК, ТМКН, ТНН, ТПП, ТПР) 0,5% (для 50М, 50П), 0,2%, 0,5% (для 100М, 100П, Pt100, Pt1000), 1% (ТХА, ТНН, ТПП, ТПР)
6. Схема соединения Тип спая  
2, 3, 4, 2x2, 2x3 (для ТСМ, ТСП), 2 (ТСТ), 3 (ТП) И, 2И, Н, 2Н (для ТМК, ТХК, ТЖК, ТХА, ТНН, ТПП, ТПР)
7. Длина монтажной части L, мм\*
8. Длина погружной (керамической) части l, мм (только для 1-29 и 1-29к)
9. Материал монтажной части (только для высокотемпературных моделей от 900°С)  
321S - н/ж сталь AISI321, 310S - н/ж сталь AISI310, INC - сплав Inconel 600, NIC - сплав Nicrobel, C799 - газоплотная керамика C799, C530 - газопроницаемая керамика C530
10. Диаметр монтажной части, мм (определяется по концу датчика)
11. Внутренний измерительный элемент (только для 1-23, 1-23М, 1-23Н, 1-23л, 1-23п, 1-24, 1-24М, 1-29 и 1-29к)  
321S - КТМС AISI321 Ø6 мм, 310S - КТМС AISI310 Ø6 мм, INC - КТМС Inconel 600 Ø6,0 мм, 1,2 - термоэлектродная проволока ХА Ø1,2 мм в керамике, 3,0 - термоэлектродная проволока ХА или НН Ø3,0 мм в керамике, 0,5 - термоэлектродная проволока ПП или ПР Ø0,5 мм в керамике, 0,35 - термоэлектродная проволока ПП Ø0,35 мм в керамике
12. Резьбовое соединение штуцера  
M6 x 1, M8 x 1, M10 x 1, M12 x 1,5, M16 x 1,5, M20 x 1,5, M27 x 2, M33 x 2, G1/4, G3/4, G1/2, R1/2, Rc1/2, NPT 1/2
13. Длина наружной части, мм (расстояние от опорной плоскости до головки или монтажных выводов)
14. Тип головки (корпуса преобразователя) или разъема  
В (полиамидная), ВХ (полиамидная антистатик), А (алюминиевая), А1 (алюминиевая), Z (полиамидная), Д (стеклопластиковая), АХ (алюминиевая взрывозащищенная), А1Х (алюминиевая взрывозащищенная), M12FA (разъем M12, угловой), M12FD (разъем M12, прямой), M8MD (разъем M8, прямой)
15. Тип кабельного ввода (только для головок АХ и А1Х)  
Н8, Н14, А12, А20, НМ8, НМ14
16. Длина выводного кабеля Lпр, мм
17. Тип кабеля  
ПР, РС, РЭ, МЭ, ТЭ, ТТ, ВВ, ВЭ, ОLF
18. Рабочий диапазон температуры, °С
19. Маркировка взрывозащиты (только для моделей взрывозащищенного исполнения)  
Exi - искробезопасная цепь, Exd - взрывонепроницаемая оболочка
20. Калибровка, проверка  
KA - свидетельство о калибровке, BF - сертификат проверки типа по модулю В+F или В+D на законодательно регулируемые СИТ

\* - для ТП с неподвижным фланцем или элементом корпуса - это расстояние от рабочего конца до опорной плоскости фланца или корпуса; для ТП без фланца - расстояние от рабочего конца до головки, а при ее отсутствие - до места заделки монтажных выводов



**ХАРАКТЕРИСТИКА НСХ ТЕРМОПРЕОБРАЗОВАТЕЛЕЙ СОПРОТИВЛЕНИЯ**

Тип*	R <sub>0</sub> , Ом	$\alpha=R_{100}-R_0/R_0*100, ^\circ C^{-1}$	I <sub>изм.</sub> , макс, мА	Макс рабочий диапазон, °С	Сравнительное описание
50М	50	0,00428	1	-50...180	Линейная характеристика. Невысокая термостабильность. Стандарт постсоветских стран.
100М	100				
Pt100	100	0,00385	1	-196...750	Международный стандарт. Нелинейная характеристика. Самые лучшие показатели надежности и термостабильности. Самые малые габариты. Напыленная технология. Высокоомные модели имеют ограничения по величине тока.
Pt1000	1000		0,3		
50П	50	0,00391	3	-196...600	Нелинейная характеристика. Хорошая термостабильность. Высокая стоимость. Стандарт постсоветских стран.
100П	100				

\* - возможно изготовление типов НСХ гр. 21 (46П), гр. 23 (53М), 500М, Pt500, Pt2000 под заказ.

**ПОСТАВЛЯЕМЫЕ КЛАССЫ ДОПУСКА ТЕРМОПРЕОБРАЗОВАТЕЛЕЙ СОПРОТИВЛЕНИЯ**

Тип	Класс допуска	Макс рабочий диапазон, °С	Предел допускаемого отклонения от НСХ, °С
50М, 100М	В	-50...150	± (0,30 + 0,0050t)
50П, 100П		-196...600	
Pt100, Pt1000		-70...500	
Pt100, Pt1000	АА	-50...200	± (0,10 + 0,0017t)
Pt100, Pt1000	А	-70...300	± (0,15 + 0,0020t)

**ХАРАКТЕРИСТИКА НСХ ТЕРМИСТОРОВ**

Тип	R <sub>0</sub> , Ом	B <sub>25</sub> / B <sub>85</sub>	Предел допускаемого отклонения B <sub>25</sub> / B <sub>85</sub> , %	Рабочий диапазон, °С	Предел допускаемого отклонения R <sub>25</sub> , %
10kNTC.003	10 000	3970 К	± 1,3	-40...150, -20...200	± 1

**СХЕМЫ СОЕДИНЕНИЙ И ТИПЫ СПАЕВ ТП**



- 2 - двухпроводная
- 3 - трехпроводная
- 4 - четырехпроводная
- 2x2 - двухпроводная с двумя ЧЭ
- 2x3 - трехпроводная с двумя ЧЭ



- И - изолированный\*
- 2И - двойной изолированный
- Н - неизолированный
- 2Н - двойной неизолированный

\* - термодары типа J изготавливаются только с изолированным спаем.

**ХАРАКТЕРИСТИКА НСХ ТЕРМОЭЛЕКТРИЧЕСКИХ ТП (ТЕРМОПАР)**

Тип	Обозначение	Наименование	Максимальный рабочий диапазон, °С	Сравнительное описание
МКн	T (Cu-CuNi)	Медь-константан	-200...350	Международный стандарт. Специализация - низкие температуры, вакуум, инертные и восстановительные атмосферы, окислительные - частично.
ХК	L (CrNi-CuNi)	Хромель-копель	-40...600	Хорошая термочувствительность. Чувствительна к деформации. Применяется в странах постсоветского пространства.
ЖК	J (Fe-CuNi)	Железо-константан	-40...750	Международный стандарт. Хорошая термостабильность. Может работать также в восстановительной среде. Неизолированной - не использовать.
ХА	K (NiCr-NiAl)	Хромель-алюмель	0...1200	Международный стандарт. Посредственная термостабильность. Самая распространенная. Относительно недорогая.
НН	N (NiCrSi-NiSi)	Нихросил-нисил	0...1250	Международный стандарт. Термостабильность в несколько раз лучше, чем у ХА. Идеальна для применения в диапазоне от 1000 до 1250 С.
ПП	S (Pt10Rh-Pt)	Платинородий-платина	0...1600	Международный стандарт. Отличная термостабильность и устойчивость к окислительным средам. Чувствительна к загрязнению. Дорогая.
ПП	R (Pt13Rh-Pt)	Платинородий-платина	0...1600	Международный стандарт. Тоже, что и тип S, но с немного другой характеристикой. Ранее применялась только зарубежом.
ПР	B (Pt30Rh-Pt6Rh)	Платинородий-платинородий	600...1600	Международный стандарт. Более устойчива к загрязнению и менее термочувствительна, чем ПП. Компенсируется обыкновенным медным проводом.

**ПОСТАВЛЯЕМЫЕ КЛАССЫ ДОПУСКА ТЕРМОЭЛЕКТРИЧЕСКИХ ТП (ТЕРМОПАР)**

Тип	Класс допуска	Рабочий диапазон, °С	Предел допускаемого отклонения от НСХ, °С
МКн (Т)*	1	-40...250	± 0,5
	1	125...350	± 0,004 Т **
ЖК (J)	1	-40...375	± 1,5
	1	375...600 (750)	± 0,004 Т **
ХК (L)	2	-40...375	± 2,5
	2	375...600 (750)	± 0,0075 Т **
ХА (K)	1	-40...375	± 1,5
	1	375...1000	± 0,004 Т **
	2	-40...375	± 2,5
НН (N)	2	375...1200	± 0,0075 Т **
	1	-40...375	± 1,5
	1	375...1000	± 0,004 Т **
ПП (S, R), ПР (B)	2	0...600	± 1,5
	2	600...1600	± 0,0025 Т **

\* - не рекомендуется подвижное использование термодаров типа Т в температуре свыше 250 °С.  
 \*\* - где Т - значение рабочей температуры, для которой рассчитывается погрешность

