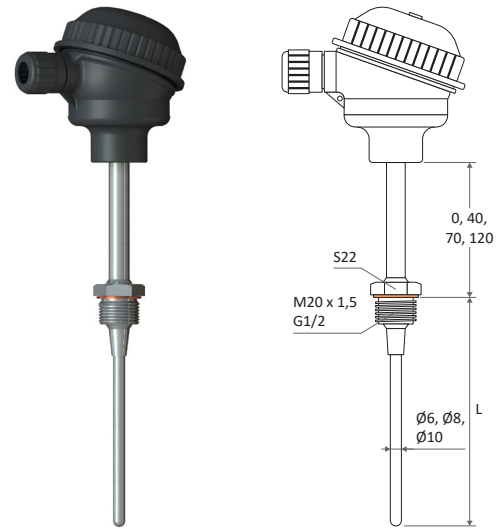


Модель 1-3н - одна из разновидностей модели 1-3 с неподвижным штуцером. Применяется для измерения температуры жидких, газообразных и воздушных сред. Может поставляться в комплекте с наружной гильзой и бобышкой. В клеммную головку может встраиваться преобразователь сигнала в 4-20 мА или RS485.

ОСНОВНЫЕ ТЕХНИЧЕСКИЕ ХАРАКТЕРИСТИКИ					
Тип	НСХ	Рабочий диапазон, °С	Схема соединения Тип спая	Отн. погрешность Класс допуска	Показатель тепловой инерции, с
ТСМ	50М, 100М	-50...150	2, 3, 4, 2x2	В	15 (6 мм), 20 (8 мм), 25 (10 мм)
ТСП	Pt100, Pt1000	-100...250, -50...250, -50...500		АА, А, В	
	50П, 100П	-100...250, -50...250, -50...600		В	
ТСТ	10kNTC	-40...120, -20...200	2	1%	
ТП	DS18B20	-30...100	3	0,5°С	
ТЖК	J	-40...250, -40...500	И, 2И, Н	1, 2	10 (6 мм, Н), 20 (6 мм, И), 15 (8 мм, Н), 25 (8 мм, И), 20 (10 мм, Н), 30 (10 мм, И)
ТХК	L	-40...250, -40...600		2	
ТХА	K	-40...250, -40...500, -40...800		1, 2	
Материал защитной арматуры		Тип клеммной головки		Исполнение Exia	
Н/ж сталь 12Х18Н10Т (н/ж сталь AISI 321)		Стандартно - В, под заказ - А, Д, ВХ		С клеммной головкой ВХ	
Крепление		Материал штуцера		Макс. давление, МПа	
Неподвижный штуцер M20 x 1,5 или G1/2 с медной шайбой		Н/ж сталь 12Х18Н10Т (н/ж сталь AISI 321)		6,3	
Сертификат по техрегламенту			Маркировка взрывозащиты		
Пост. КМУ №1055 от 28.12.16			0ExiaIICT6...T1 X (разрешен. зоны: 0, 1, 2, 20, 21, 22)		

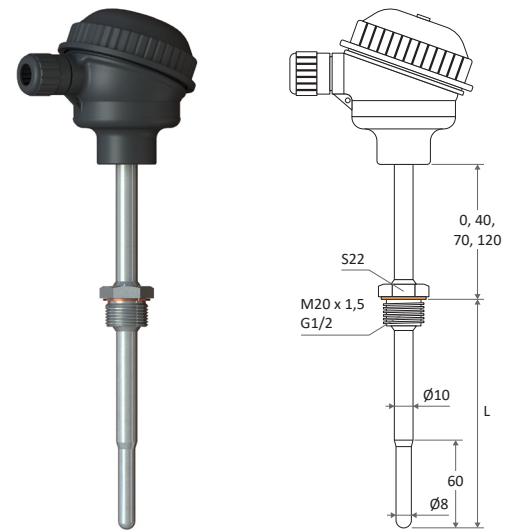
Модель 1-3на - одна из разновидностей модели 1-3 с переходом диаметра гильзы с 10 мм до 8 мм и подвижным штуцером. Применяется для измерения температуры жидких, газообразных и воздушных сред. Может поставляться в комплекте с наружной гильзой и бобышкой. В клеммную головку может встраиваться преобразователь сигнала в 4-20 мА или RS485.

ОСНОВНЫЕ ТЕХНИЧЕСКИЕ ХАРАКТЕРИСТИКИ					
Тип	НСХ	Рабочий диапазон, °С	Схема соединения Тип спая	Отн. погрешность Класс допуска	Показатель тепловой инерции, с
ТСМ	50М, 100М	-50...150	2, 3, 4, 2x2	В	15 (6 мм), 20 (8 мм), 25 (10 мм)
ТСП	Pt100, Pt1000	-100...250, -50...250, -50...500		АА, А, В	
	50П, 100П	-100...250, -50...250, -50...600		В	
ТСТ	10kNTC	-40...120, -20...200	2	1%	
ТП	DS18B20	-30...100	3	0,5°С	
ТЖК	J	-40...250, -40...500	И, 2И, Н	1, 2	10 (6 мм, Н), 20 (6 мм, И), 15 (8 мм, Н), 25 (8 мм, И), 20 (10 мм, Н), 30 (10 мм, И)
ТХК	L	-40...250, -40...600		2	
ТХА	K	-40...250, -40...500, -40...800		1, 2	
Материал защитной арматуры		Тип клеммной головки		Исполнение Exia	
Н/ж сталь 12Х18Н10Т (н/ж сталь AISI 321)		Стандартно - В, под заказ - А, Д, ВХ		С клеммной головкой ВХ	
Крепление		Материал штуцера		Макс. давление, МПа	
Неподвижный штуцер M20 x 1,5 или G1/2 с медной шайбой		Н/ж сталь 12Х18Н10Т (н/ж сталь AISI 321)		6,3	



ПЕРЕЧЕНЬ СТАНДАРТНЫХ ДЛИН И ДИАМЕТРОВ

Длина монтажной части L, мм	
40, 60, 80, 100, 120, 160, 200, 250, 320, 400, 500, 630, 800, 1000, 1250, 1600, 2000	
Длина наружной части, мм	Диаметр монтажной части, мм
0, 40, 70, 120	Стандартно - Ø6 (до 500мм), Ø10 (свыше 500 мм), под заказ - Ø8



ПЕРЕЧЕНЬ СТАНДАРТНЫХ ДЛИН И ДИАМЕТРОВ

Длина монтажной части L, мм	
40, 60, 80, 100, 120, 160, 200, 250, 320, 400, 500, 630, 800, 1000, 1250, 1600, 2000	
Длина наружной части, мм	Диаметр монтажной части, мм
0, 40, 70, 120	Ø10 с переходом на Ø8



В данном разделе представлен широкий ассортимент контактных средств измерения температуры – термопреобразователей, являющихся основной продукцией ЧАО "ТЭРА". Предприятие производит их с момента своего основания – с 1989 года и накопило большой опыт в производстве данной продукции. Приемлемые цены, индивидуальный подход к решению задач каждого заказчика и самые передовые технологии в термометрии – основополагающие принципы в работе предприятия.

Возможные варианты заказа термопреобразователей:

- Выбрать серийную модель из каталога, оформить заказ по нижеприведенной форме;
- Предоставить образец (можно нерабочий);
- Выслать эскиз термопреобразователя по e-mail с указанием необходимых характеристик;
- Написать код или номер модели других производителей термопреобразователей.

Форма записи условных обозначений при стандартном заказе

Пример:	ТСП	-	1-5	-Pt100	-	В	-	3	-	250	-	6	-	M20x1,5	-	40	-	2000	-	РЭ	-	/-50...250/	-	Exi	-	KA	
Пример:	ТХА	-	У	-	1-23	-	К	-	1%	-	И	-	800	-	310S	-	10	-	INC	-	G1/2"	-	70	-	A	-	
Пример:	ТНН	-	1-29к	-	N	-	1	-	И	-	1250	-	600	-	C530	-	26	-	3,0	-		-		-	A1	-	
Пример:	ТСП	-	1-43	-	Pt100	-	В	-	3	-	100	-		-		-	8	-	M20x1,5	-	80	-	AX	-	A12	-	
Пример:	ТПП	-	1-29	-	S	-	1	-	И	-	1000	-	400	-	C799	-	12	-	0,35	-		-		-	A	-	
	1	2	3	4	5	6	7	8	9	10	11	12	13	14	15	16	17	18	19	20							

1. Тип
ТСМ, ТСП, ТСТ, ТП, ТХК, ТЖК, ТМКН, ТХА, ТНН, ТПП, ТПР
2. Наличие преобразователя
У (встраиваемый преобразователь 4-20 мА), **РСТ** (встраиваемый преобразователь RS485, протокол T-bus), **RSМ** (встраиваемый преобразователь RS485, протокол Modbus RTU), **НART** (встраиваемый преобразователь HART, протокол HART5 и HART7)
3. Модель (конструктивное исполнение)
4. Номинальная статическая характеристика (НСХ)
50М, 100М (ТСМ), **50П, 100П, Pt100, Pt1000** (ТСП), **10kNTC** (ТСТ), **DS18B20** (ТП), **К** (ТХА), **Л** (ТХК), **Ж** (ТЖК), **Т** (ТМКН), **Н** (ТНН), **С, R** (ТПП), **В** (ТПР)
5. Класс допуска (для ТП без встроенных нормирующих преобразователей 4-20мА и RS485) (для ТП с встроенными преобразователями 4-20мА и RS485)
В (для 50М, 100М), **В** (для 50П, 100П), **AA, А, В** (для Pt100, Pt1000), **1%** (для 10kNTC), **0,5°С** (для DS18B20), **1, 2** (ТХА, ТХК, ТЖК, ТМКН, ТНН, ТПП, ТПР) **0,5%** (для 50М, 50П), **0,2%, 0,5%** (для 100М, 100П, Pt100, Pt1000), **1%** (ТХА, ТНН, ТПП, ТПР)
6. Схема соединения Тип спаив
2, 3, 4, 2x2, 2x3 (для ТСМ, ТСП), **2** (ТСТ), **3** (ТП) **И, 2И, Н, 2Н** (для ТМК, ТХК, ТЖК, ТХА, ТНН, ТПП, ТПР)
7. Длина монтажной части L, мм*
8. Длина погружной (керамической) части l, мм (только для 1-29 и 1-29к)
9. Материал монтажной части (только для высокотемпературных моделей от 900°С)
321S - н/ж сталь AISI321, **310S** - н/ж сталь AISI310, **INC** - сплав Inconel 600, **NIC** - сплав Nicrobel, **C799** - газоплотная керамика C799, **C530** - газопроницаемая керамика C530
10. Диаметр монтажной части, мм (определяется по концу датчика)
11. Внутренний измерительный элемент (только для 1-23, 1-23М, 1-23Н, 1-23л, 1-23п, 1-24, 1-24М, 1-29 и 1-29к)
321S - КТМС AISI321 Ø6 мм, **310S** - КТМС AISI310 Ø6 мм, **INC** - КТМС Inconel 600 Ø6,0 мм, **1,2** - термоэлектродная проволока ХА Ø1,2 мм в керамике, **3,0** - термоэлектродная проволока ХА или НН Ø3,0 мм в керамике, **0,5** - термоэлектродная проволока ПП или ПР Ø0,5 мм в керамике, **0,35** - термоэлектродная проволока ПП Ø0,35 мм в керамике
12. Резьбовое соединение штуцера
M6 x 1, M8 x 1, M10 x 1, M12 x 1,5, M16 x 1,5, M20 x 1,5, M27 x 2, M33 x 2, G1/4, G3/4, G1/2, R1/2, Rc1/2, NPT 1/2
13. Длина наружной части, мм (расстояние от опорной плоскости до головки или монтажных выводов)
14. Тип головки (корпуса преобразователя) или разъема
В (полиамидная), **ВХ** (полиамидная антистатик), **А** (алюминиевая), **А1** (алюминиевая), **З** (полиамидная), **Д** (стеклопластиковая), **АХ** (алюминиевая взрывозащищенная), **А1Х** (алюминиевая взрывозащищенная), **M12FA** (разъем M12, угловой), **M12FD** (разъем M12, прямой), **M8MD** (разъем M8, прямой)
15. Тип кабельного ввода (только для головок АХ и А1Х)
Н8, Н14, А12, А20, НМ8, НМ14
16. Длина выводного кабеля Lпр, мм
17. Тип кабеля
ПР, РС, РЭ, МЭ, ТЭ, ТТ, ВВ, ВЭ, OLF
18. Рабочий диапазон температуры, °С
19. Маркировка взрывозащиты (только для моделей взрывозащищенного исполнения)
Exi - искробезопасная цепь, **Exd** - взрывонепроницаемая оболочка
20. Калибровка, проверка
КА - свидетельство о калибровке, **ВF** - сертификат проверки типа по модулю В+F или В+D на законодательно регулируемые СИТ

* - для ТП с неподвижным фланцем или элементом корпуса - это расстояние от рабочего конца до опорной плоскости фланца или корпуса; для ТП без фланца - расстояние от рабочего конца до головки, а при ее отсутствие - до места заделки монтажных выводов



ХАРАКТЕРИСТИКА НСХ ТЕРМОПРЕОБРАЗОВАТЕЛЕЙ СОПРОТИВЛЕНИЯ

Тип*	R ₀ , Ом	$\alpha=R_{100}-R_0/R_0*100, ^\circ C^{-1}$	I _{изм.} , макс, мА	Макс рабочий диапазон, °С	Сравнительное описание
50М	50	0,00428	1	-50...180	Линейная характеристика. Невысокая термостабильность. Стандарт постсоветских стран.
100М	100				
Pt100	100	0,00385	1	-196...750	Международный стандарт. Нелинейная характеристика. Самые лучшие показатели надежности и термостабильности. Самые малые габариты. Напыленная технология. Высокоомные модели имеют ограничения по величине тока.
Pt1000	1000		0,3		
50П	50	0,00391	3	-196...600	Нелинейная характеристика. Хорошая термостабильность. Высокая стоимость. Стандарт постсоветских стран.
100П	100				

* - возможно изготовление типов НСХ гр. 21 (46П), гр. 23 (53М), 500М, Pt500, Pt2000 под заказ.

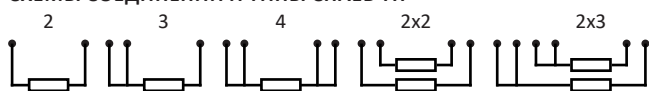
ПОСТАВЛЯЕМЫЕ КЛАССЫ ДОПУСКА ТЕРМОПРЕОБРАЗОВАТЕЛЕЙ СОПРОТИВЛЕНИЯ

Тип	Класс допуска	Макс рабочий диапазон, °С	Предел допускаемого отклонения от НСХ, °С
50М, 100М	В	-50...150	± (0,30 + 0,0050t)
50П, 100П		-196...600	
Pt100, Pt1000		-70...500	
Pt100, Pt1000	АА	-50...200	± (0,10 + 0,0017t)
Pt100, Pt1000	А	-70...300	± (0,15 + 0,0020t)

ХАРАКТЕРИСТИКА НСХ ТЕРМИСТОРОВ

Тип	R ₀ , Ом	B ₂₅ / B ₈₅	Предел допускаемого отклонения B ₂₅ / B ₈₅ , %	Рабочий диапазон, °С	Предел допускаемого отклонения R ₂₅ , %
10kNTC.003	10 000	3970 К	± 1,3	-40...150, -20...200	± 1

СХЕМЫ СОЕДИНЕНИЙ И ТИПЫ СПАЕВ ТП



- 2 - двухпроводная
- 3 - трехпроводная
- 4 - четырехпроводная
- 2x2 - двухпроводная с двумя ЧЭ
- 2x3 - трехпроводная с двумя ЧЭ



- И - изолированный*
- 2И - двойной изолированный
- Н - неизолированный
- 2Н - двойной неизолированный

* - термодары типа J изготавливаются только с изолированным спаем.

ХАРАКТЕРИСТИКА НСХ ТЕРМОЭЛЕКТРИЧЕСКИХ ТП (ТЕРМОПАР)

Тип	Обозначение	Наименование	Максимальный рабочий диапазон, °С	Сравнительное описание
МКн	T (Cu-CuNi)	Медь-константан	-200...350	Международный стандарт. Специализация - низкие температуры, вакуум, инертные и восстановительные атмосферы, окислительные - частично.
ХК	L (CrNi-CuNi)	Хромель-копель	-40...600	Хорошая термочувствительность. Чувствительна к деформации. Применяется в странах постсоветского пространства.
ЖК	J (Fe-CuNi)	Железо-константан	-40...750	Международный стандарт. Хорошая термостабильность. Может работать также в восстановительной среде. Неизолированной - не использовать.
ХА	K (NiCr-NiAl)	Хромель-алюмель	0...1200	Международный стандарт. Посредственная термостабильность. Самая распространенная. Относительно недорогая.
НН	N (NiCrSi-NiSi)	Нихросил-нисил	0...1250	Международный стандарт. Термостабильность в несколько раз лучше, чем у ХА. Идеальна для применения в диапазоне от 1000 до 1250 С.
ПП	S (Pt10Rh-Pt)	Платинородий-платина	0...1600	Международный стандарт. Отличная термостабильность и устойчивость к окислительным средам. Чувствительна к загрязнению. Дорогая.
ПП	R (Pt13Rh-Pt)	Платинородий-платина	0...1600	Международный стандарт. Тоже, что и тип S, но с немного другой характеристикой. Ранее применялась только зарубежом.
ПР	B (Pt30Rh-Pt6Rh)	Платинородий-платинородий	600...1600	Международный стандарт. Более устойчива к загрязнению и менее термочувствительна, чем ПП. Компенсируется обыкновенным медным проводом.

ПОСТАВЛЯЕМЫЕ КЛАССЫ ДОПУСКА ТЕРМОЭЛЕКТРИЧЕСКИХ ТП (ТЕРМОПАР)

Тип	Класс допуска	Рабочий диапазон, °С	Предел допускаемого отклонения от НСХ, °С
МКн (Т)*	1	-40...250	± 0,5
	1	125...350	± 0,004 Т **
ЖК (J)	1	-40...375	± 1,5
	1	375...600 (750)	± 0,004 Т **
ХК (L)	2	-40...375	± 2,5
	2	375...600 (750)	± 0,0075 Т **
ХА (K)	1	-40...375	± 1,5
	1	375...1000	± 0,004 Т **
	2	-40...375	± 2,5
НН (N)	2	375...1200	± 0,0075 Т **
	1	-40...375	± 1,5
	1	375...1000	± 0,004 Т **
ПП (S, R), ПР (B)	2	0...600	± 1,5
	2	600...1600	± 0,0025 Т **

* - не рекомендуется подвижное использование термодаров типа Т в температуре свыше 250 °С.
 ** - где Т - значение рабочей температуры, для которой рассчитывается погрешность

