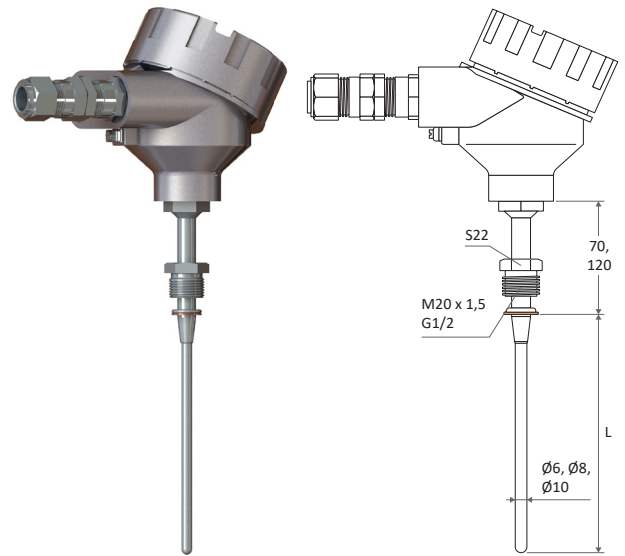


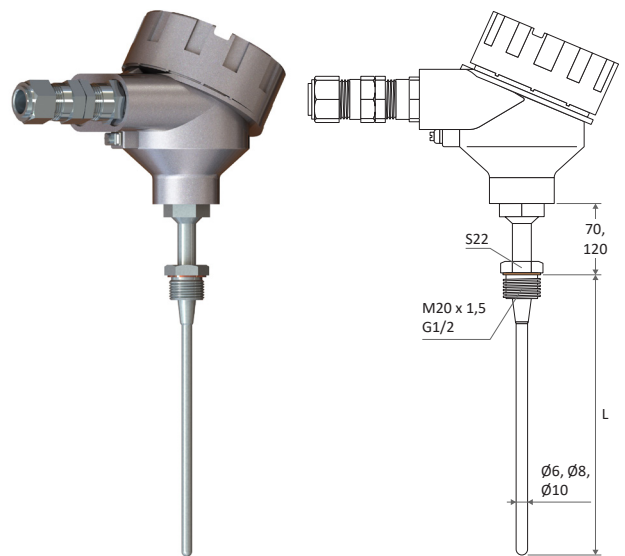
Модель 1-43 - один з найпоширеніших конструктивів датчиків температури з рухомихм штуцером і клемною головкою. Виконання "вибухонепроникна оболонка" Exd або "іскробезпечний ланцюг" Exia. Застосовується для вимірювання температури у вибухонебезпечних середовищах. Може постачатися у комплекті з зовнішньою гільзою і бобишкою. В клемну головку може вбудовуватися перетворювач сигналу в 4-20 мА або 4-20 мА з протоколом HART.



ОСНОВНІ ТЕХНІЧНІ ХАРАКТЕРИСТИКИ					
Тип	НСХ	Робочий діапазон, °С	Схема з'єднання Тип спаю	Відн. похибка Клас допуску	Показник теплової інерції, с
TSM	50M, 100M	-50...150	2, 3, 4, 2x2	B	15 (6 мм), 20 (8 мм), 25 (10 мм)
TСП	Pt100, Pt1000 50П, 100П	-50...250, -50...500, -50...600		AA, A, B B	
TЖК	J	-40...250, -40...500	I	1, 2	10 (6 мм, H), 20 (6 мм, I), 15 (8 мм, H), 25 (8 мм, I), 20 (10 мм, H), 30 (10 мм, I)
ТХК	L	-40...250, -40...600		2	
ТХА	K	-40...250, -40...500, -40...800		1, 2	
Тип моделі		Тип головки	Різьба під кабельне введення у головку		
Погружний		АХ	M20 x 1,5		
Матеріал захисної арматури			Тип гермовведення		
Стандартно - н/ж сталь 12Х18Н10Т (АІSІ 321), на замовлення - н/ж сталь 10НХ17Н13М2Т (АІSІ 316 Ті)			Н8, Н14, А12, А20, НМ8, НМ14		
Кріплення		Маркування вибухозахисту			
Рухомий штуцер M20 x 1,5 або G1/2 з мідною шайбою		II 1G Ex ia IIC T6...T1 Ga (повністю в зонах 0 (20), 1 (21), 2 (22)) II 1/2G Ex db IIC T6...T1 Ga/Gb (повністю в зонах 1 (21), 2 (22), в зоні 0 (20) тільки монтажна частина)			
Види вибухозахисту		Сертифікат по техрегламенту	Макс. тиск, МПа		
Іскробезпечний електричний ланцюг "i", вибухонепроникна оболонка "d"		Пост. КМУ №1055 від 28.12.16	6,3		

ПЕРЕЛІК СТАНДАРТНИХ ДОВЖИН І ДІАМЕТРІВ	
Довжина монтажної частини L, мм	
60, 80, 100, 120, 160, 200, 250, 320, 400, 500, 630, 800, 1000, 1500, 2000	
Довжина зовнішньої частини, мм	Діаметр монтажної частини, мм
70, 120	Ø6, Ø8, Ø10

Модель 1-43н - різновид моделі 1-43 з нерухомихм штуцером і клемною головкою. Виконання "вибухонепроникна оболонка" Exd або "іскробезпечний ланцюг" Exia. Застосовується для вимірювання температури у вибухонебезпечних середовищах. Може постачатися у комплекті з зовнішньою гільзою і бобишкою. В клемну головку може вбудовуватися перетворювач сигналу в 4-20 мА або 4-20 мА з протоколом HART.



ОСНОВНІ ТЕХНІЧНІ ХАРАКТЕРИСТИКИ					
Тип	НСХ	Робочий діапазон, °С	Схема з'єднання Тип спаю	Відн. похибка Клас допуску	Показник теплової інерції, с
TSM	50M, 100M	-50...150	2, 3, 4, 2x2	B	15 (6 мм), 20 (8 мм), 25 (10 мм)
TСП	Pt100, Pt1000 50П, 100П	-50...250, -50...500, -50...600		AA, A, B B	
TЖК	J	-40...250, -40...500	I	1, 2	10 (6 мм, H), 20 (6 мм, I), 15 (8 мм, H), 25 (8 мм, I), 20 (10 мм, H), 30 (10 мм, I)
ТХК	L	-40...250, -40...600		2	
ТХА	K	-40...250, -40...500, -40...800		1, 2	
Тип моделі		Тип головки	Різьба під кабельне введення в головку		
Погружний		АХ	M20 x 1,5		
Матеріал захисної арматури			Тип гермовведення		
Стандартно - н/ж сталь 12Х18Н10Т (АІSІ 321), на замовлення - н/ж сталь 10НХ17Н13М2Т (АІSІ 316 Ті)			Н8, Н14, А12, А20, НМ8, НМ14		
Кріплення		Маркування вибухозахисту			
Нерухомихм штуцер M20 x 1,5 або G1/2 з мідною шайбою		II 1G Ex ia IIC T6...T1 Ga (повністю в зонах 0 (20), 1 (21), 2 (22)) II 1/2G Ex db IIC T6...T1 Ga/Gb (повністю в зонах 1 (21), 2 (22), в зоні 0 (20) тільки монтажна частина)			
Види вибухозахисту		Сертифікат по техрегламенту	Макс. тиск, МПа		
Іскробезпечний електричний ланцюг "i", вибухонепроникна оболонка "d"		Пост. КМУ №1055 від 28.12.16	6,3		

ПЕРЕЛІК СТАНДАРТНИХ ДОВЖИН І ДІАМЕТРІВ	
Довжина монтажної частини L, мм	
60, 80, 100, 120, 160, 200, 250, 320, 400, 500, 630, 800, 1000, 1500, 2000	
Довжина зовнішньої частини, мм	Діаметр монтажної частини, мм
70, 120	Ø6, Ø8, Ø10



В даному розділі представлений широкий асортимент контактних засобів вимірювання температури - термоперетворювачів, які є основною продукцією ПрАТ "ТЕРА". Підприємство виробляє їх з моменту свого заснування - з 1989 року і накопичило великий досвід у виробництві даної продукції. Прийнятні ціни, індивідуальний підхід до вирішення завдань кожного замовника і самі передові технології в термометрії - основоположні принципи в роботі підприємства.

Можливі варіанти замовлення термоперетворювачів:

- Вибрати серійну модель з каталогу, оформити замовлення за наведеною нижче формою;
- Надати зразок (можна неробочий);
- Вислати ескіз термоперетворювача по e-mail з зазначенням необхідних характеристик;
- Написати код або номер моделі інших виробників термоперетворювачів.

Форма запису умовних позначень при стандартному замовленні

Приклад:	ТСП	-	1-5	-Pt100	-В	-3	-250	-	6	-	M20x1,5	-40	-	2000	-РЭ	-	/-50...250/	-Exi	-КА	
Приклад:	ТХА	У	1-23	-К	-1%	-И	-800	-	310S	-10	-INC	-G1/2"	-70	-	-	-	/0...1000/	-	-	
Приклад:	ТНН	-	1-29к	-N	-1	-И	-1250	-	600	-C530	-26	-3,0	-	-	-	-	/0...1200/	-	-	
Приклад:	ТСП	-	1-43	-Pt100	-В	-3	-100	-	8	-	M20x1,5	-80	-АХ	-А12	-	-	/-50...500/	-	-Exd	
Приклад:	ТПП	-	1-29	-S	-1	-И	-1000	-	400	-C799	-12	-0,35	-	-	-	-	/0...1400/	-	-	
	1	2	3	4	5	6	7	8	9	10	11	12	13	14	15	16	17	18	19	20

- Тип
ТСМ, ТСП, ТСТ, ТП, ТХК, ТЖК, ТМКн, ТХА, ТНН, ТПП, ТПР
- Наявність перетворювача
У (вбудований перетворювач 4-20 мА), **RST** (вбудований перетворювач RS485, протокол T-bus), **RSM** (вбудований перетворювач RS485, протокол Modbus RTU), **HART** (вбудований перетворювач HART, протокол HART5 і HART7)
- Модель (конструктивне виконання)
- Номінальна статична характеристика (НСХ)
50М, 100М (ТСМ), **50П, 100П, Pt100, Pt1000** (ТСП), **10кНТС** (ТСТ), **DS18B20** (ТП), **К** (ТХА), **Л** (ТХК), **Ж** (ТЖК), **Т** (ТМКн), **Н** (ТНН), **С, R** (ТПП), **В** (ТПР)
- Клас допуску (для ТП без вбудованих нормуючих перетворювачів 4-20мА і RS485) (для ТП з вбудованими перетворювачами 4-20мА і RS485)
В (для 50М, 100М), **В** (для 50П, 100П), **АА, А, В** (для Pt100, Pt1000), **1%** (для 10кНТС), **0,5** (для DS18B20), **1, 2** (ТХА, ТХК, ТЖК, ТМКн, ТНН, ТПП, ТПР) **0,5%** (для 50М, 50П), **0,2%, 0,5%** (для 100М, 100П, Pt100, Pt1000), **1%** (ТХА, ТНН, ТПП, ТПР)
- Схема з'єднання / Тип спаю
2, 3, 4, 2x2, 2x3 (для ТСМ, ТСП), **2** (ТСТ), **3** (ТП) **I, 2I, H, 2H** (для ТМК, ТХК, ТЖК, ТХА, ТНН, ТПП, ТПР)
- Довжина монтажної частини L, мм*
- Довжина занурювальної (керамічної) частини l, мм (тільки для 1-29 і 1-29к)
- Матеріал монтажної частини (тільки для високотемпературних моделей від 900°С)
321S - н/ж сталь AISI321, **310S** - н/ж сталь AISI310, **INC** - сплав Inconel 600, **INC601** - сплав Inconel 601, **NIC** - сплав Nicrobel, **C799** - газощільна кераміка C799, **C530** - газопроникаюча кераміка C530, **15X25T** - н/ж сталь 15X25T
- Діаметр монтажної частини, мм (визначається по кінцю датчика)
- Внутрішній вимірювальний елемент (тільки для 1-23, 1-23м, 1-23н, 1-23л, 1-23п, 1-24, 1-24м, 1-29 і 1-29к)
321S - КТМС AISI321 Ø6 мм, **310S** - КТМС AISI310 Ø6 мм, **INC** - КТМС Inconel 600 Ø6,0 мм, **1,2** - термоелектродний дріт ХА Ø1,2 мм в кераміці, **3,0** - термоелектродний дріт ХА або НН Ø3,0 мм в кераміці, **0,5** - термоелектродний дріт ПП або ПР Ø0,5 мм в кераміці, **0,35** - термоелектродний дріт ПП Ø0,35 мм в кераміці
- Різьбове з'єднання штуцера
M6 x 1, M8 x 1, M10 x 1, M12 x 1,5, M16 x 1,5, M20 x 1,5, M27 x 2, M33 x 2, G1/4, G3/4, G1/2, R1/2, Rc1/2, NPT 1/2
- Довжина зовнішньої частини, мм (відстань від опорної площини до головки або монтажних виводів)
- Тип головки (корпусу перетворювача) або роз'єму
В (поліамідна), **ВХ** (поліамідна антистатик), **А** (алюмінієва), **А1** (алюмінієва), **Z** (поліамідна), **АХ** (алюмінієва вибухозахисна), **А1Х** (алюмінієва вибухозахисна), **M12FA** (роз'єм M12, кутовий), **M12FD** (роз'єм M12, прямий), **M8MD** (роз'єм M8, прямий)
- Тип кабельного вводу (тільки для головок АХ і А1Х)
H8, H14, A12, A20, HM8, HM14
- Довжина вивідного кабелю Lпр, мм
- Тип кабелю
ПР, РС, РЭ, МЭ, ТЭ, ТТ, ВВ, ВЭ, OLF
- Робочий діапазон температури, °С
- Маркування вибухозахисту (тільки для моделей вибухонебезпечного виконання)
Exi - іскробезпечне коло, **Exd** - вибухонепроникна оболонка
- Калібрування, повірка
КА - свідоцтво про калібрування, **BF** - сертифікат перевірки типу по модулю В + F або В + D на законодавчо регульовані ЗВТ

* - для ТП з нерухомим фланцем або елементом корпусу - це відстань від робочого кінця до опорної площини фланця або корпусу; для ТП без фланця - відстань від робочого кінця до головки, а при її відсутності - до місця закладення монтажних виводів

ХАРАКТЕРИСТИКИ НСХ ТЕРМОПЕРЕТВОРЮВАЧА ОПОРУ

Тип*	R ₀ , Ом	$\alpha=R_{100}-R_0/R_0 \cdot 100, ^\circ C^{-1}$	I _{изм.} макс, МА	Робочий діапазон, °С	Порівняльний опис
50М	50	0,00428	1	-50...180	Лінійна характеристика. Невисока термостабільність. Стандарт пострадянських країн.
100М	100				
Pt100	100	0,00385	1	-196...750	Міжнародний стандарт. Нелінійна характеристика. Найкращі показники надійності і термостабільності. Найменші габарити. Напильовальна технологія. Високоомні моделі мають обмеження по величині струму.
Pt1000	1000		0,3		
50П	50	0,00391	3	-196...600	Нелінійна характеристика. Хороша термостабільність. Висока вартість. Стандарт пострадянських країн.
100П	100				

* - можливе виготовлення типів НСХ гр. 21 (46П), гр. 23 (53М), 500М, Pt500, Pt2000 під замовлення.

ПОСТАВЛЯЮТЬСЯ КЛАСИ ДОПУСКУ ТЕРМОПЕРЕТВОРЮВАЧІВ ОПОРУ

Тип	Клас допуску	Робочий діапазон, °С	Межа допустимого відхилення від НСХ, °С
50М, 100М	В	-50...150	± (0,30 + 0,0050t)
50П, 100П		-196...600	
Pt100, Pt1000		-70...500	
Pt100, Pt1000	АА	-50...200	± (0,10 + 0,0017t)
Pt100, Pt1000	А	-70...300	± (0,15 + 0,0020t)

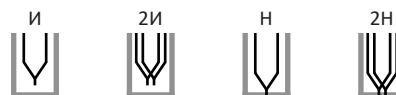
ХАРАКТЕРИСТИКИ НСХ ТЕРМИСТОРІВ

Тип	R ₀ , Ом	B ₂₅ /B ₈₅	Межа допустимого відхилення B ₂₅ / B ₈₅ , %	Робочий діапазон, °С	Межа допустимого відхилення R ₂₅ , %
10kNTC 003	10 000	3970 К	± 1,3	-40...150, -20...200	± 1

СХЕМИ З'ЄДНАНЬ І ТИПИ СПАЕВ ТП



- 2 - двопровідна
- 3 - трьохпровідна
- 4 - чотирипровідна
- 2x2 - двопровідна з двома ЧЭ
- 2x3 - трьохпровідна з двома ЧЭ



- И - ізольований*
- 2И - подвійний ізольований
- Н - неізольований
- 2Н - подвійний неізольований

* - термопари типу J виготовляються тільки з ізольованим спаєм.

ХАРАКТЕРИСТИКИ НСХ ТЕРМОЕЛЕКТРИЧНИХ ТП (ТЕРМОПАР)

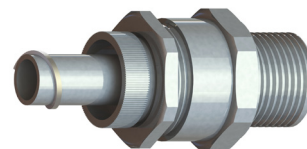
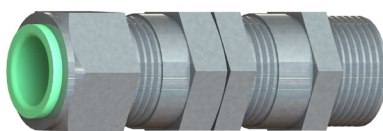
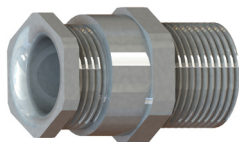
Тип	Позначення	Найменування	Робочий діапазон, °С	Порівняльний опис
МКн	Cu-CuNi	Мідь-константан	-200...350	Міжнародний стандарт. Спеціалізація - низькі температури, вакуум, інертні і відновлювальні атмосфери, окисні - частково.
ХК	CrNi-CuNi	Хромель-копель	-40...600	Хороша термочутливість. Чутлива до деформації. Застосовується в країнах пострадянського простору.
ЖК	Fe-CuNi	Залізо-константан	-40...750	Міжнародний стандарт. Хороша термостабільність. Може працювати також в відновлювальному середовищі. Неізольованою - не використовувати.
ХА	NiCr-NiAl	Хромель-алюмель	0...1200	Міжнародний стандарт. Посередня термостабільність. Найпоширеніша. Відносно недорога.
НН	NiCrSi-NiSi	Ніхросил-нісіл	0...1250	Міжнародний стандарт. Термостабільність в кілька разів краще, ніж у ХА. Ідеальна для застосування в діапазоні від 1000 до 1250 С.
ПП	Pt10Rh-Pt	Платинородій-платина	0...1600	Міжнародний стандарт. Відмінна термостабільність і стійкість до окислювальних середовищ. Чутлива до забруднення. Дорога.
ПП	Pt13Rh-Pt	Платинородій-платина	0...1600	Міжнародний стандарт. Також, що і тип 5, але з трохи іншою характеристикою. Раніше застосовувалася тільки за кордоном.
ПР	Pt30Rh-Pt6Rh	Платинородій-платинородій	600...1600	Міжнародний стандарт. Більш стійка до забруднення і менш термочувлива, ніж ПП. Компенсується звичайним мідним дротом.

ПОСТАВЛЯЮТЬСЯ КЛАСИ ДОПУСКУ ТЕРМОЕЛЕКТРИЧНИХ ТП (ТЕРМОПАР)

Тип	Клас допуску	Робочий діапазон, °С	Межа допустимого відхилення від НСХ, °С
МКн (Т)*	1	-40...250	± 0,5
	1	125...350	± 0,004 Т **
ЖК (J)	1	-40...375	± 1,5
	1	375...600 (750)	± 0,004 Т **
ХК (L)	2	-40...375	± 2,5
	2	375...600 (750)	± 0,0075 Т **
ХА (K)	1	-40...375	± 1,5
	1	375...1000	± 0,004 Т **
	2	-40...375	± 2,5
НН (N)	2	375...1200	± 0,0075 Т **
	1	-40...375	± 1,5
ПП (S, R), ПР (B)	1	375...1000	± 0,004 Т **
	2	0...600	± 1,5
	2	600...1600	± 0,0025 Т **

* - не рекомендується рухливе використання термопар типу Т в температурі понад 250°С.

** - де Т - значення робочої температури, для якої розраховується похибка



ТЕХНІЧНІ ХАРАКТЕРИСТИКИ		ТЕХНІЧНІ ХАРАКТЕРИСТИКИ		ТЕХНІЧНІ ХАРАКТЕРИСТИКИ		
Позначення	Тип кабелю	Позначення	Тип кабелю	Позначення	Тип кабелю	
H8, H14	Неармований	A12, A20	Армований	HМ8, HМ14	Металорукав	
Зовнішній діаметр кабелю, мм	Робочий діапазон, °С	Зовнішній діаметр кабелю, мм	Робочий діапазон, °С	Зовнішній діаметр кабелю, мм	Умовний діаметр металорукава, мм	Робочий діапазон, °С
3,2...8,7 (H8), 6,5...14,0 (H12)	-40...100	6,1 ... 11,5 (A12), 12,5...20,9 (A20)	-40...100	3,2...8,1(HМ8), 6,5...14,0 (HМ14)	10, 12 (HМ8), 18, 20, 22 (HМ14)	-40...100