

Модель 3-64 - применяется для измерения температуры газовых и жидких сред, неразрушающих арматуру термопреобразователя. Является аналогом термопреобразователя сопротивления ТСП-8040Р (рис.1).

ОСНОВНЫЕ ТЕХНИЧЕСКИЕ ХАРАКТЕРИСТИКИ

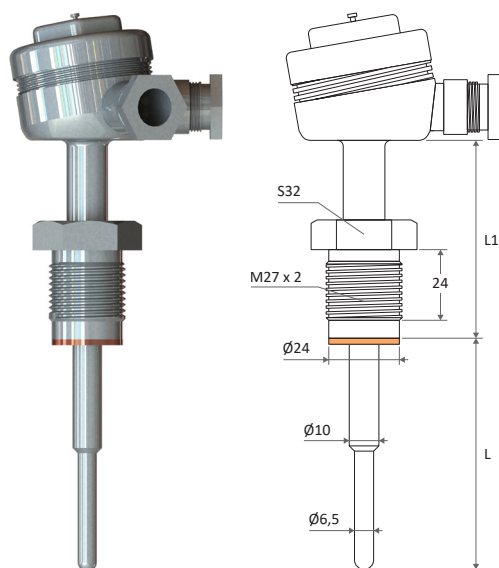
Тип	НСХ	Рабочий диапазон, °С	Схема соединения	Класс допуска	Показатель тепловой инерции, с
ТСП	50П, 100П	-50...500	2, 3, 2x2, 3x2	В	7
Материал защитной арматуры			Исполнение		
Н/ж сталь 12Х18Н10Т (н/ж сталь AISI 321)			Вибропрочное		
Тип клеммной головки			Крепление		
Н2 (материал нж сталь, с 2-мя гермовводами)			Подвижный штуцер М27х2		

ПЕРЕЧЕНЬ СТАНДАРТНЫХ ДЛИН И ДИАМЕТРОВ

Длина монтажной части L, мм	Диаметр монтажной части, мм
60, 80, 100, 120, 160, 200, 250, 320, 400, 500, 630, 800, 1000	Ø10 с переходом на Ø6,5

Форма записи условных обозначений при стандартном заказе

Пример: ТСП - 3-64 - 50П - В - 2x2 - 200 - 10 - 6,5 - М27х2 - 60 - Н2 - /-50...500/



Модель 3-65 - применяется для измерения температуры газовых и жидких сред, неразрушающих арматуру термопреобразователя. Является аналогом термопреобразователя сопротивления ТСП-8040Р (рис.5).

ОСНОВНЫЕ ТЕХНИЧЕСКИЕ ХАРАКТЕРИСТИКИ

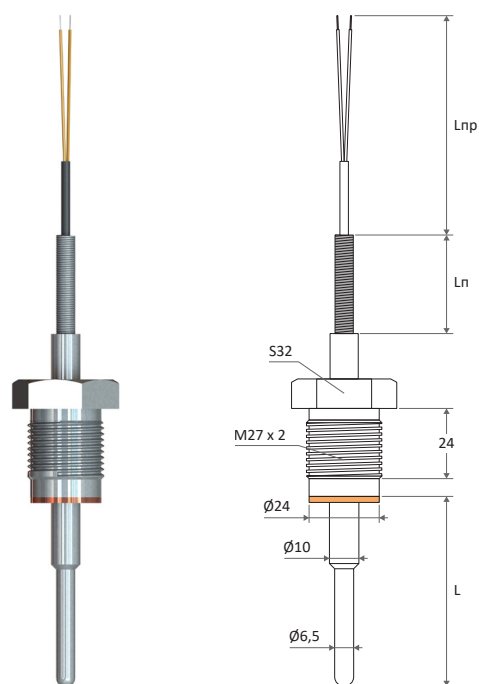
Тип	НСХ	Рабочий диапазон, °С	Схема соединения	Класс допуска	Показатель тепловой инерции, с
ТСП	50П, 100П	-50...200	2, 3, 2x2, 3x2	В	7
Материал защитной арматуры			Исполнение		
Н/ж сталь 12Х18Н10Т (н/ж сталь AISI 321)			Вибропрочное		
Тип монтажных выводов			Крепление		
МЭ, РЭ, ТЭ			Подвижный штуцер М27х2		

ПЕРЕЧЕНЬ СТАНДАРТНЫХ ДЛИН И ДИАМЕТРОВ

Длина монтажной части L, мм	Диаметр монтажной части, мм
60, 80, 100, 120, 160, 200, 250, 320, 400, 500, 630, 800, 1000	Ø10 с переходом на Ø6,5

Форма записи условных обозначений при стандартном заказе

Пример: ТСП - 3-65 - 50П - В - 2x3 - 120 - 6,5 - М27х2 - 50 - 1000 - МЭ - /-50...200/





В данном разделе представлен широкий ассортимент контактных средств измерения температуры – термопреобразователей, являющихся основной продукцией ЧАО "ТЭРА". Предприятие производит их с момента своего основания – с 1989 года и накопило большой опыт в производстве данной продукции. Приемлемые цены, индивидуальный подход к решению задач каждого заказчика и самые передовые технологии в термометрии – основополагающие принципы в работе предприятия.

Возможные варианты заказа термопреобразователей:

- Выбрать серийную модель из каталога, оформить заказ по нижеприведенной форме;
- Предоставить образец (можно нерабочий);
- Выслать эскиз термопреобразователя по e-mail с указанием необходимых характеристик;
- Написать код или номер модели других производителей термопреобразователей.

Форма записи условных обозначений при стандартном заказе

Пример:	ТСП	-	1-5	-Pt100	-	В	-	3	-	250	-	6	-	M20x1,5	-	40	-	2000	-	РЭ	-	/-50...250/	-	Exi	-	KA	
Пример:	ТХА	-	У	-	1-23	-	К	-	1%	-	И	-	800	-	310S	-	10	-	INC	-	G1/2"	-	70	-	A	-	
Пример:	ТНН	-	1-29к	-	N	-	1	-	И	-	1250	-	600	-	C530	-	26	-	3,0	-		-		-	A1	-	
Пример:	ТСП	-	1-43	-	Pt100	-	В	-	3	-	100	-		-		-	8	-	M20x1,5	-	80	-	AX	-	A12	-	
Пример:	ТПП	-	1-29	-	S	-	1	-	И	-	1000	-	400	-	C799	-	12	-	0,35	-		-		-	A	-	
	1	2	3	4	5	6	7	8	9	10	11	12	13	14	15	16	17	18	19	20							

1. Тип
ТСМ, ТСП, ТСТ, ТП, ТХК, ТЖК, ТМКН, ТХА, ТНН, ТПП, ТПР
2. Наличие преобразователя
У (встраиваемый преобразователь 4-20 мА), **RS** (встраиваемый преобразователь RS485, протокол T-bus), **RSM** (встраиваемый преобразователь RS485, протокол Modbus RTU), **HART** (встраиваемый преобразователь HART, протокол HART5 и HART7)
3. Модель (конструктивное исполнение)
4. Номинальная статическая характеристика (НСХ)
50М, 100М (ТСМ), **50П, 100П, Pt100, Pt1000** (ТСП), **10kNTC** (ТСТ), **DS18B20** (ТП), **К** (ТХА), **Л** (ТХК), **Ж** (ТЖК), **Т** (ТМКН), **Н** (ТНН), **С, R** (ТПП), **В** (ТПР)
5. Класс допуска (для ТП без встроенных нормирующих преобразователей 4-20мА и RS485) (для ТП с встроенными преобразователями 4-20мА и RS485)
В (для 50М, 100М), **В** (для 50П, 100П), **AA, А, В** (для Pt100, Pt1000), **1%** (для 10kNTC), **0,5°С** (для DS18B20), **1, 2** (ТХА, ТХК, ТЖК, ТМКН, ТНН, ТПП, ТПР) **0,5%** (для 50М, 50П), **0,2%, 0,5%** (для 100М, 100П, Pt100, Pt1000), **1%** (ТХА, ТНН, ТПП, ТПР)
6. Схема соединения Тип спаив
2, 3, 4, 2x2, 2x3 (для ТСМ, ТСП), **2** (ТСТ), **3** (ТП) **И, 2И, Н, 2Н** (для ТМК, ТХК, ТЖК, ТХА, ТНН, ТПП, ТПР)
7. Длина монтажной части L, мм*
8. Длина погружной (керамической) части l, мм (только для 1-29 и 1-29к)
9. Материал монтажной части (только для высокотемпературных моделей от 900°С)
321S - н/ж сталь AISI321, **310S** - н/ж сталь AISI310, **INC** - сплав Inconel 600, **NIC** - сплав Nicrobel, **C799** - газоплотная керамика C799, **C530** - газопроницаемая керамика C530
10. Диаметр монтажной части, мм (определяется по концу датчика)
11. Внутренний измерительный элемент (только для 1-23, 1-23м, 1-23н, 1-23л, 1-23п, 1-24, 1-24м, 1-29 и 1-29к)
321S - КТМС AISI321 Ø6 мм, **310S** - КТМС AISI310 Ø6 мм, **INC** - КТМС Inconel 600 Ø6,0 мм, **1,2** - термоэлектродная проволока ХА Ø1,2 мм в керамике, **3,0** - термоэлектродная проволока ХА или НН Ø3,0 мм в керамике, **0,5** - термоэлектродная проволока ПП или ПР Ø0,5 мм в керамике, **0,35** - термоэлектродная проволока ПП Ø0,35 мм в керамике
12. Резьбовое соединение штуцера
M6 x 1, M8 x 1, M10 x 1, M12 x 1,5, M16 x 1,5, M20 x 1,5, M27 x 2, M33 x 2, G1/4, G3/4, G1/2, R1/2, Rc1/2, NPT 1/2
13. Длина наружной части, мм (расстояние от опорной плоскости до головки или монтажных выводов)
14. Тип головки (корпуса преобразователя) или разъема
В (полиамидная), **ВХ** (полиамидная антистатик), **А** (алюминиевая), **А1** (алюминиевая), **З** (полиамидная), **Д** (стеклопластиковая), **АХ** (алюминиевая взрывозащищенная), **А1Х** (алюминиевая взрывозащищенная), **M12FA** (разъем M12, угловой), **M12FD** (разъем M12, прямой), **M8MD** (разъем M8, прямой)
15. Тип кабельного ввода (только для головок АХ и А1Х)
Н8, Н14, А12, А20, НМ8, НМ14
16. Длина выводного кабеля Lпр, мм
17. Тип кабеля
ПР, РС, РЭ, МЭ, ТЭ, ТТ, ВВ, ВЭ, ОLF
18. Рабочий диапазон температуры, °С
19. Маркировка взрывозащиты (только для моделей взрывозащищенного исполнения)
Exi - искробезопасная цепь, **Exd** - взрывонепроницаемая оболочка
20. Калибровка, проверка
КА - свидетельство о калибровке, **ВF** - сертификат проверки типа по модулю В+F или В+D на законодательно регулируемые СИТ

* - для ТП с неподвижным фланцем или элементом корпуса - это расстояние от рабочего конца до опорной плоскости фланца или корпуса; для ТП без фланца - расстояние от рабочего конца до головки, а при ее отсутствие - до места заделки монтажных выводов



ХАРАКТЕРИСТИКА НСХ ТЕРМОПРЕОБРАЗОВАТЕЛЕЙ СОПРОТИВЛЕНИЯ

Тип*	R ₀ , Ом	$\alpha=R_{100}-R_0/R_0*100, ^\circ C^{-1}$	I _{изм.} , макс, мА	Макс рабочий диапазон, °C	Сравнительное описание
50M	50	0,00428	1	-50...180	Линейная характеристика. Невысокая термостабильность. Стандарт постсоветских стран.
100M	100				
Pt100	100	0,00385	1	-196...750	Международный стандарт. Нелинейная характеристика. Самые лучшие показатели надежности и термостабильности. Самые малые габариты. Напыленная технология. Высокоомные модели имеют ограничения по величине тока.
Pt1000	1000		0,3		
50П	50	0,00391	3	-196...600	Нелинейная характеристика. Хорошая термостабильность. Высокая стоимость. Стандарт постсоветских стран.
100П	100				

* - возможно изготовление типов НСХ гр. 21 (46П), гр. 23 (53М), 500М, Pt500, Pt2000 под заказ.

ПОСТАВЛЯЕМЫЕ КЛАССЫ ДОПУСКА ТЕРМОПРЕОБРАЗОВАТЕЛЕЙ СОПРОТИВЛЕНИЯ

Тип	Класс допуска	Макс рабочий диапазон, °C	Предел допускаемого отклонения от НСХ, °C
50M, 100M	B	-50...150	± (0,30 + 0,0050t)
50П, 100П		-196...600	
Pt100, Pt1000		-70...500	
Pt100, Pt1000	AA	-50...200	± (0,10 + 0,0017t)
Pt100, Pt1000	A	-70...300	± (0,15 + 0,0020t)

ХАРАКТЕРИСТИКА НСХ ТЕРМИСТОРОВ

Тип	R ₀ , Ом	B ₂₅ / B ₈₅	Предел допускаемого отклонения B ₂₅ / B ₈₅ , %	Рабочий диапазон, °C	Предел допускаемого отклонения R ₂₅ , %
10kNTC.003	10 000	3970 К	± 1,3	-40...150, -20...200	± 1

СХЕМЫ СОЕДИНЕНИЙ И ТИПЫ СПАЕВ ТП



- 2 - двухпроводная
- 3 - трехпроводная
- 4 - четырехпроводная
- 2x2 - двухпроводная с двумя ЧЭ
- 2x3 - трехпроводная с двумя ЧЭ



- I** - изолированный*
- 2I** - двойной изолированный
- H** - неизолированный
- 2H** - двойной неизолированный

* - термопары типа J изготавливаются только с изолированным спаем.

ХАРАКТЕРИСТИКА НСХ ТЕРМОЭЛЕКТРИЧЕСКИХ ТП (ТЕРМОПАР)

Тип	Обозначение	Наименование	Максимальный рабочий диапазон, °C	Сравнительное описание
МКн	T (Cu-CuNi)	Медь-константан	-200...350	Международный стандарт. Специализация - низкие температуры, вакуум, инертные и восстановительные атмосферы, окислительные - частично.
ХК	L (CrNi-CuNi)	Хромель-копель	-40...600	Хорошая термочувствительность. Чувствительна к деформации. Применяется в странах постсоветского пространства.
ЖК	J (Fe-CuNi)	Железо-константан	-40...750	Международный стандарт. Хорошая термостабильность. Может работать также в восстановительной среде. Неизолированной - не использовать.
ХА	K (NiCr-NiAl)	Хромель-алюмель	0...1200	Международный стандарт. Посредственная термостабильность. Самая распространенная. Относительно недорогая.
НН	N (NiCrSi-NiSi)	Нихросил-нисил	0...1250	Международный стандарт. Термостабильность в несколько раз лучше, чем у ХА. Идеальна для применения в диапазоне от 1000 до 1250 С.
ПП	S (Pt10Rh-Pt)	Платинородий-платина	0...1600	Международный стандарт. Отличная термостабильность и устойчивость к окислительным средам. Чувствительна к загрязнению. Дорогая.
ПП	R (Pt13Rh-Pt)	Платинородий-платина	0...1600	Международный стандарт. Тоже, что и тип S, но с немного другой характеристикой. Ранее применялась только зарубежом.
ПР	B (Pt30Rh-Pt6Rh)	Платинородий-платинородий	600...1600	Международный стандарт. Более устойчива к загрязнению и менее термочувствительна, чем ПП. Компенсируется обыкновенным медным проводом.

ПОСТАВЛЯЕМЫЕ КЛАССЫ ДОПУСКА ТЕРМОЭЛЕКТРИЧЕСКИХ ТП (ТЕРМОПАР)

Тип	Класс допуска	Рабочий диапазон, °C	Предел допускаемого отклонения от НСХ, °C
МКн (Т)*	1	-40...250	± 0,5
	1	125...350	± 0,004 T **
ЖК (J)	1	-40...375	± 1,5
	1	375...600 (750)	± 0,004 T **
ХК (L)	2	-40...375	± 2,5
	2	375...600 (750)	± 0,0075 T **
ХА (K)	1	-40...375	± 1,5
	1	375...1000	± 0,004 T **
	2	-40...375	± 2,5
НН (N)	2	375...1200	± 0,0075 T **
	1	-40...375	± 1,5
	1	375...1000	± 0,004 T **
ПП (S, R), ПР (B)	2	0...600	± 1,5
	2	600...1600	± 0,0025 T **

* - не рекомендуется подвижное использование термопар типа Т в температуре свыше 250 °C.
 ** - где Т - значение рабочей температуры, для которой рассчитывается погрешность

