

Модель 1-15в - застосовується для вимірювання температури малогабаритних вальниць і поверхності твердих тіл.

**ОСНОВНІ ТЕХНІЧНІ ХАРАКТЕРИСТИКИ**

Тип	НСХ	Робочий діапазон, °С	Схема з'єднання Тип спаю	Відн. похибка Клас допуску	Показник теплової інерції, с
ТСМ	50М, 100М	-50...150	2, 3	В	9
ТСП	Pt100, Pt1000 50П, 100П	-50...200		А, В В	
ТЖК	Ж	-50...250	І	1, 2	15
ТХК	Л			2	
ТХА	К			1, 2	

**Матеріал захисної арматури**

Латунь никелирована

**Тип кабелю**

МЕ, РС, РЕ, ТЕ

**Матеріал захисної арматури**

Стандартно - М20 х 1,5,  
на замовлення - G1/2

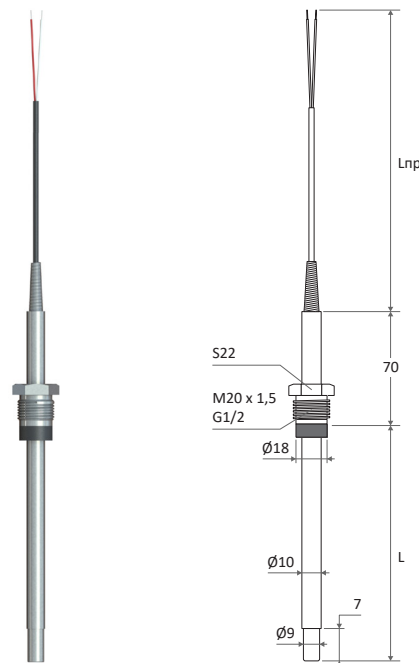
**ПЕРЕЛІК СТАНДАРТНИХ ДОВЖИН І ДІАМЕТРІВ**

**Довжина монтажної частини L, мм**

60, 80, 100, 120, 160, 200, 250, 320, 400, 500

**Довжина монтажної частини, мм**

Ø10 з переходом на Ø9





В даному розділі представлений широкий асортимент контактних засобів вимірювання температури - термоперетворювачів, які є основною продукцією ПрАТ "ТЕРА". Підприємство виробляє їх з моменту свого заснування - з 1989 року і накопичило великий досвід у виробництві даної продукції. Прийнятні ціни, індивідуальний підхід до вирішення завдань кожного замовника і самі передові технології в термометрії - основоположні принципи в роботі підприємства.

Можливі варіанти замовлення термоперетворювачів:

- Вибрати серійну модель з каталогу, оформити замовлення за наведеною нижче формою;
- Надати зразок (можна неробочий);
- Вислати ескіз термоперетворювача по e-mail з зазначенням необхідних характеристик;
- Написати код або номер моделі інших виробників термоперетворювачів.

Форма запису умовних позначень при стандартному замовленні

Приклад:	ТСП	-	1-5	-Pt100	-	В	-	3	-	250	-	6	-	M20x1,5	-	40	-	2000	-	РЭ	-	/-50...250/	-	Exi	-	KA															
Приклад:	ТХА	-	У	-	1-23	-	К	-	1%	-	И	-	800	-	310S	-	10	-	INC	-	G1/2"	-	70	-	A	-															
Приклад:	ТНН	-	1-29к	-	N	-	1	-	И	-	1250	-	600	-	C530	-	26	-	3,0	-		-		-	A1	-															
Приклад:	ТСП	-	1-43	-	Pt100	-	В	-	3	-	100	-		-	M20x1,5	-	80	-	AX	-	A12	-		-	Exd	-															
Приклад:	ТПП	-	1-29	-	S	-	1	-	И	-	1000	-	400	-	C799	-	12	-	0,35	-		-		-	A	-															
			1		2		3		4		5		6		7		8		9		10		11		12		13		14		15		16		17		18		19		20

- Тип  
**ТСМ, ТСП, ТСТ, ТП, ТХК, ТЖК, ТМКн, ТХА, ТНН, ТПП, ТПР**
- Наявність перетворювача  
**У** (вбудований перетворювач 4-20 мА), **RST** (вбудований перетворювач RS485, протокол T-bus), **RSM** (вбудований перетворювач RS485, протокол Modbus RTU), **HART** (вбудований перетворювач HART, протокол HART5 і HART7)
- Модель (конструктивне виконання)
- Номінальна статична характеристика (НСХ)  
**50М, 100М** (ТСМ), **50П, 100П, Pt100, Pt1000** (ТСП), **10kNTC** (ТСТ), **DS18B20** (ТП), **К** (ТХА), **Л** (ТХК), **Ж** (ТЖК), **Т** (ТМКн), **Н** (ТНН), **С, R** (ТПП), **В** (ТПР)
- Клас допуску (для ТП без вбудованих нормуючих перетворювачів 4-20мА і RS485) (для ТП з вбудованими перетворювачами 4-20мА і RS485)  
**В** (для 50М, 100М), **В** (для 50П, 100П), **АА, А, В** (для Pt100, Pt1000), **1%** (для 10kNTC), **0,5** (для DS18B20), **1, 2** (ТХА, ТХК, ТЖК, ТМКн, ТНН, ТПП, ТПР) **0,5%** (для 50М, 50П), **0,2%, 0,5%** (для 100М, 100П, Pt100, Pt1000), **1%** (ТХА, ТНН, ТПП, ТПР)
- Схема з'єднання / Тип спаю  
**2, 3, 4, 2x2, 2x3** (для ТСМ, ТСП), **2** (ТСТ), **3** (ТП) **I, 2I, H, 2H** (для ТМК, ТХК, ТЖК, ТХА, ТНН, ТПП, ТПР)
- Довжина монтажної частини L, мм\*
- Довжина занурювальної (керамічної) частини l, мм (тільки для 1-29 і 1-29к)
- Матеріал монтажної частини (тільки для високотемпературних моделей від 900°С)  
**321S** - н/ж сталь AISI321, **310S** - н/ж сталь AISI310, **INC** - сплав Inconel 600, **INC601** - сплав Inconel 601, **NIC** - сплав Nicrobel, **C799** - газощільна кераміка C799, **C530** - газопроникаюча кераміка C530, **15X25T** - н/ж сталь 15X25T
- Діаметр монтажної частини, мм (визначається по кінцю датчика)
- Внутрішній вимірювальний елемент (тільки для 1-23, 1-23м, 1-23н, 1-23л, 1-23п, 1-24, 1-24м, 1-29 і 1-29к)  
**321S** - КТМС AISI321 Ø6 мм, **310S** - КТМС AISI310 Ø6 мм, **INC** - КТМС Inconel 600 Ø6,0 мм, **1,2** - термоелектродний дріт ХА Ø1,2 мм в кераміці, **3,0** - термоелектродний дріт ХА або НН Ø3,0 мм в кераміці, **0,5** - термоелектродний дріт ПП або ПР Ø0,5 мм в кераміці, **0,35** - термоелектродний дріт ПП Ø0,35 мм в кераміці
- Різьбове з'єднання штуцера  
**M6 x 1, M8 x 1, M10 x 1, M12 x 1,5, M16 x 1,5, M20 x 1,5, M27 x 2, M33 x 2, G1/4, G3/4, G1/2, R1/2, Rc1/2, NPT 1/2**
- Довжина зовнішньої частини, мм (відстань від опорної площини до головки або монтажних виводів)
- Тип головки (корпусу перетворювача) або роз'єму  
**В** (поліамідна), **ВХ** (поліамідна антистатик), **А** (алюмінієва), **А1** (алюмінієва), **Z** (поліамідна), **АХ** (алюмінієва вибухозахисна), **А1Х** (алюмінієва вибухозахисна), **M12FA** (роз'єм M12, кутовий), **M12FD** (роз'єм M12, прямий), **M8MD** (роз'єм M8, прямий)
- Тип кабельного вводу (тільки для головок АХ і А1Х)  
**H8, H14, A12, A20, HM8, HM14**
- Довжина вивідного кабелю Lпр, мм
- Тип кабелю  
**ПР, РС, РЭ, МЭ, ТЭ, ТТ, ВВ, ВЭ, OLF**
- Робочий діапазон температури, °С
- Маркування вибухозахисту (тільки для моделей вибухонебезпечного виконання)  
**Exi** - іскробезпечне коло, **Exd** - вибухонепроникна оболонка
- Калібрування, повірка  
**КА** - свідоцтво про калібрування, **BF** - сертифікат перевірки типу по модулю В + F або В + D на законодавчо регульовані ЗВТ

\* - для ТП з нерухомим фланцем або елементом корпусу - це відстань від робочого кінця до опорної площини фланця або корпусу; для ТП без фланця - відстань від робочого кінця до головки, а при її відсутності - до місця закладення монтажних виводів

**ХАРАКТЕРИСТИКИ НСХ ТЕРМОПЕРЕТВОРЮВАЧА ОПОРУ**

Тип*	R <sub>0</sub> , Ом	$\alpha=R_{100}-R_0/R_0 \cdot 100, ^\circ C^{-1}$	I <sub>изм.</sub> макс, mA	Робочий діапазон, °C	Порівняльний опис
50M	50	0,00428	1	-50...180	Лінійна характеристика. Невисока термостабільність. Стандарт пострадянських країн.
100M	100				
Pt100	100	0,00385	1	-196...750	Міжнародний стандарт. Нелінійна характеристика. Найкращі показники надійності і термостабільності. Найменші габарити. Напильовальна технологія. Високоомні моделі мають обмеження по величині струму.
Pt1000	1000		0,3		
50П	50	0,00391	3	-196...600	Нелінійна характеристика. Хороша термостабільність. Висока вартість. Стандарт пострадянських країн.
100П	100				

\* - можливе виготовлення типів НСХ гр. 21 (46П), гр. 23 (53М), 500М, Pt500, Pt2000 під замовлення.

**ПОСТАВЛЯЮТЬСЯ КЛАСИ ДОПУСКУ ТЕРМОПЕРЕТВОРЮВАЧІВ ОПОРУ**

Тип	Клас допуску	Робочий діапазон, °C	Межа допустимого відхилення від НСХ, °C
50M, 100M	B	-50...150	± (0,30 + 0,0050t)
50П, 100П		-196...600	
Pt100, Pt1000		-70...500	
Pt100, Pt1000	AA	-50...200	± (0,10 + 0,0017t)
Pt100, Pt1000	A	-70...300	± (0,15 + 0,0020t)

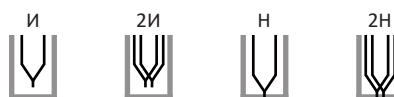
**ХАРАКТЕРИСТИКИ НСХ ТЕРМИСТОРІВ**

Тип	R <sub>0</sub> , Ом	B <sub>25</sub> /B <sub>85</sub>	Межа допустимого відхилення B <sub>25</sub> / B <sub>85</sub> , %	Робочий діапазон, °C	Межа допустимого відхилення R <sub>25</sub> , %
10kNTC 003	10 000	3970 K	± 1,3	-40...150, -20...200	± 1

**СХЕМИ З'ЄДНАНЬ І ТИПИ СПАЕВ ТП**



- 2 - двопровідна
- 3 - трьохпровідна
- 4 - чотирипровідна
- 2x2 - двопровідна з двома ЧЭ
- 2x3 - трьохпровідна з двома ЧЭ



- И - ізолюваний\*
- 2И - подвійний ізолюваний
- Н - неізолюваний
- 2Н - подвійний неізолюваний

\* - термопари типу J виготовляються тільки з ізолюваним спаєм.

**ХАРАКТЕРИСТИКИ НСХ ТЕРМОЕЛЕКТРИЧНИХ ТП (ТЕРМОПАР)**

Тип	Позначення	Найменування	Робочий діапазон, °C	Порівняльний опис
МКн	T (Cu-CuNi)	Мідь-константан	-200...350	Міжнародний стандарт. Спеціалізація - низькі температури, вакуум, інертні і відновлювальні атмосфери, окисні - частково.
ХК	L (CrNi-CuNi)	Хромель-копель	-40...600	Хороша термочутливість. Чутлива до деформації. Застосовується в країнах пострадянського простору.
ЖК	J (Fe-CuNi)	Залізо-константан	-40...750	Міжнародний стандарт. Хороша термостабільність. Може працювати також в відновлювальному середовищі. Неізолюваною - не використовувати.
ХА	K (NiCr-NiAl)	Хромель-алюмель	0...1200	Міжнародний стандарт. Посередня термостабільність. Найпоширеніша. Відносно недорога.
НН	N (NiCrSi-NiSi)	Ніхросил-нісіл	0...1250	Міжнародний стандарт. Термостабільність в кілька разів краще, ніж у ХА. Ідеальна для застосування в діапазоні від 1000 до 1250 С.
ПП	S (Pt10Rh-Pt)	Платинородій-платина	0...1600	Міжнародний стандарт. Відмінна термостабільність і стійкість до окислювальних середовищ. Чутлива до забруднення. Дорога.
ПП	R (Pt13Rh-Pt)	Платинородій-платина	0...1600	Міжнародний стандарт. Також, що і тип S, але з трохи іншою характеристикою. Раніше застосовувалася тільки за кордоном.
ПР	B (Pt30Rh-Pt6Rh)	Платинородій-платинородій	600...1600	Міжнародний стандарт. Більш стійка до забруднення і менш термочувлива, ніж ПП. Компенсується звичайним мідним дротом.

**ПОСТАВЛЯЮТЬСЯ КЛАСИ ДОПУСКУ ТЕРМОЕЛЕКТРИЧНИХ ТП (ТЕРМОПАР)**

Тип	Клас допуску	Робочий діапазон, °C	Межа допустимого відхилення від НСХ, °C
МКн (Т)*	1	-40...250	± 0,5
	1	125...350	± 0,004 Т **
ЖК (J)	1	-40...375	± 1,5
	1	375...600 (750)	± 0,004 Т **
ХК (L)	2	-40...375	± 2,5
	2	375...600 (750)	± 0,0075 Т **
ХА (K)	1	-40...375	± 1,5
	1	375...1000	± 0,004 Т **
	2	-40...375	± 2,5
НН (N)	2	375...1200	± 0,0075 Т **
	1	-40...375	± 1,5
	1	375...1000	± 0,004 Т **
ПП (S, R), ПР (B)	2	0...600	± 1,5
	2	600...1600	± 0,0025 Т **

\* - не рекомендується рухливе використання термопар типу Т в температурі понад 250°С.

\*\* - де Т - значення робочої температури, для якої розраховується похибка