

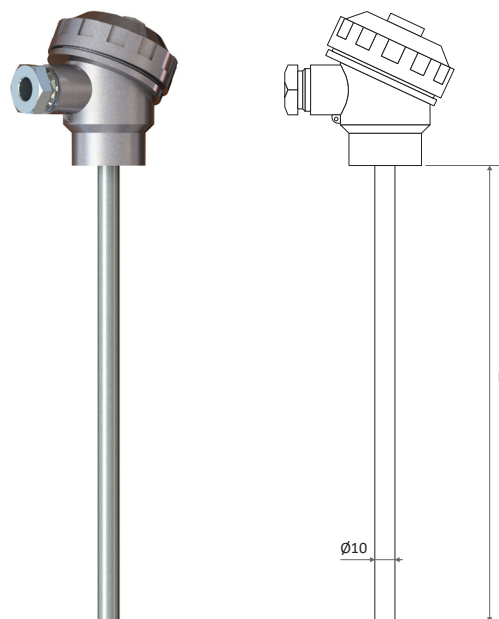
Модель 1-24 - один з найрозповсюджених конструктивів термопар для високотемпературних вимірювань з клемною головкою. Сенсорний елемент виконаний з КТМС діаметром 4,5 мм. Застосовується для вимірювання різних високотемпературних середовищ. Перетворювач сигналу в 4-20 мА або RS485, щоб уникнути перегріву, рекомендовано замовляти в окремому корпусі Z67 з гермовведеннями і підключати до датчика по термокомпенсаційному кабелю.

ОСНОВНІ ТЕХНІЧНІ ХАРАКТЕРИСТИКИ

Тип	НСХ	Робочий діапазон, °С	Схема з'єднання Тип спаю	Відн. похибка Клас допуску	Показник теплової інерції, с
ТХА	К	0...1050	I	1, 2	45
Матеріал захисної арматури		Тип головки		Тип внутрішнього елемента	
Н/ж сталь AISI 310		А		КТМС н/ж сталь AISI 310 Ø4,5 мм	

ПЕРЕЛІК СТАНДАРТНИХ ДОВЖИН І ДІАМЕТРІВ

Довжина монтажної частини L, мм	Діаметр монтажної частини, мм
250, 320, 400, 500, 630, 800, 1000, 1250, 1500	Ø10



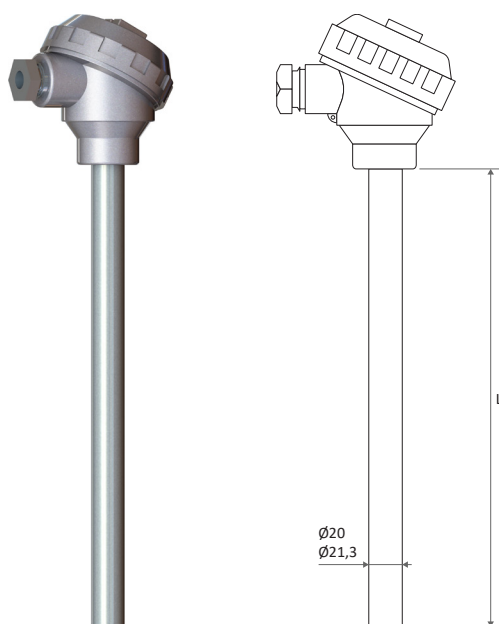
Модель 1-24м - один з різновидів моделі 1-24 з клемною головкою. Сенсорний елемент виконаний з КТМС діаметром 6,0 мм або неізолюваного дроту діаметром 3,0 мм. Застосовується для вимірювання різних високотемпературних середовищ. Перетворювач сигналу в 4-20 мА або RS485, щоб уникнути перегріву, рекомендовано замовляти в окремому корпусі Z67 з гермовведеннями і підключати до датчика по термокомпенсаційному кабелю.

ОСНОВНІ ТЕХНІЧНІ ХАРАКТЕРИСТИКИ

Тип	НСХ	Робочий діапазон, °С	Схема з'єднання Тип спаю	Відн. похибка Клас допуску	Показник теплової інерції, с
ТНН	N	0...1050 (15X25T) 0...1150 (INC)	I	1, 2	90
ТХА	К	0...1050 (15X25T) 0...1100 (INC)			
Матеріал захисної арматури		Тип головки		Тип внутрішнього елемента	
Н/ж сталь 15X25T, сплав Inconel 600		A1		КТМС Інконел 600 (INC) Ø6 мм	

ПЕРЕЛІК СТАНДАРТНИХ ДОВЖИН І ДІАМЕТРІВ

Довжина монтажної частини L, мм	Діаметр монтажної частини, мм
250, 320, 400, 500, 630, 800, 1000, 1250, 1500, 2000... до 6 000	Ø20 (15X25T), Ø21,3 (INC)





В даному розділі представлений широкий асортимент контактних засобів вимірювання температури - термоперетворювачів, які є основною продукцією ПрАТ "ТЕРА". Підприємство виробляє їх з моменту свого заснування - з 1989 року і накопичило великий досвід у виробництві даної продукції. Прийнятні ціни, індивідуальний підхід до вирішення завдань кожного замовника і самі передові технології в термометрії - основоположні принципи в роботі підприємства.

Можливі варіанти замовлення термоперетворювачів:

- Вибрати серійну модель з каталогу, оформити замовлення за наведеною нижче формою;
- Надати зразок (можна неробочий);
- Вислати ескіз термоперетворювача по e-mail з зазначенням необхідних характеристик;
- Написати код або номер моделі інших виробників термоперетворювачів.

Форма запису умовних позначень при стандартному замовленні

Приклад:	ТСП	-	1-5	-	Pt100	-	В	-	3	-	250	-	6	-	M20x1,5	-	40	-	2000	-	РЭ	-	/-50...250/	-	Exi	-	KA														
Приклад:	ТХА	-	У	-	1-23	-	К	-	1%	-	И	-	800	-	310S	-	10	-	INC	-	G1/2"	-	70	-	A	-															
Приклад:	ТНН	-	1-29к	-	N	-	1	-	И	-	1250	-	600	-	C530	-	26	-	3,0	-		-		-	A1	-															
Приклад:	ТСП	-	1-43	-	Pt100	-	В	-	3	-	100	-	8	-	M20x1,5	-	80	-	AX	-	A12	-		-	/-50...500/	-	Exd														
Приклад:	ТПП	-	1-29	-	S	-	1	-	И	-	1000	-	400	-	C799	-	12	-	0,35	-		-		-	/0...1400/	-															
			1		2		3		4		5		6		7		8		9		10		11		12		13		14		15		16		17		18		19		20

- Тип
ТСМ, ТСП, ТСТ, ТП, ТХК, ТЖК, ТМКн, ТХА, ТНН, ТПП, ТПР
- Наявність перетворювача
У (вбудований перетворювач 4-20 мА), **RST** (вбудований перетворювач RS485, протокол T-bus), **RSM** (вбудований перетворювач RS485, протокол Modbus RTU), **HART** (вбудований перетворювач HART, протокол HART5 і HART7)
- Модель (конструктивне виконання)
- Номінальна статична характеристика (НСХ)
50М, 100М (ТСМ), **50П, 100П, Pt100, Pt1000** (ТСП), **10kNTC** (ТСТ), **DS18B20** (ТП), **К** (ТХА), **L** (ТХК), **J** (ТЖК), **T** (ТМКн), **N** (ТНН), **S, R** (ТПП), **B** (ТПР)
- Клас допуску (для ТП без вбудованих нормуючих перетворювачів 4-20мА і RS485) (для ТП з вбудованими перетворювачами 4-20мА і RS485)
B (для 50М, 100М), **B** (для 50П, 100П), **AA, A, B** (для Pt100, Pt1000), **1%** (для 10kNTC), **0,5** (для DS18B20), **1, 2** (ТХА, ТХК, ТЖК, ТМКн, ТНН, ТПП, ТПР) **0,5%** (для 50М, 50П), **0,2%, 0,5%** (для 100М, 100П, Pt100, Pt1000), **1%** (ТХА, ТНН, ТПП, ТПР)
- Схема з'єднання / Тип спаю
2, 3, 4, 2x2, 2x3 (для ТСМ, ТСП), **2** (ТСТ), **3** (ТП) **I, 2I, H, 2H** (для ТМК, ТХК, ТЖК, ТХА, ТНН, ТПП, ТПР)
- Довжина монтажної частини L, мм*
- Довжина занурювальної (керамічної) частини l, мм (тільки для 1-29 і 1-29к)
- Матеріал монтажної частини (тільки для високотемпературних моделей від 900°C)
321S - н/ж сталь AISI321, **310S** - н/ж сталь AISI310, **INC** - сплав Inconel 600, **INC601** - сплав Inconel 601, **NIC** - сплав Nicrobel, **C799** - газошільна кераміка C799, **C530** - газопроникаюча кераміка C530, **15X25T** - н/ж сталь 15X25T
- Діаметр монтажної частини, мм (визначається по кінцю датчика)
- Внутрішній вимірювальний елемент (тільки для 1-23, 1-23к, 1-23н, 1-23л, 1-23п, 1-24, 1-24м, 1-29 і 1-29к)
321S - КТМС AISI321 Ø6 мм, **310S** - КТМС AISI310 Ø6 мм, **INC** - КТМС Inconel 600 Ø6,0 мм, **1,2** - термоелектродний дріт ХА Ø1,2 мм в кераміці, **3,0** - термоелектродний дріт ХА або НН Ø3,0 мм в кераміці, **0,5** - термоелектродний дріт ПП або ПР Ø0,5 мм в кераміці, **0,35** - термоелектродний дріт ПП Ø0,35 мм в кераміці
- Різьбове з'єднання штуцера
M6 x 1, M8 x 1, M10 x 1, M12 x 1,5, M16 x 1,5, M20 x 1,5, M27 x 2, M33 x 2, G1/4, G3/4, G1/2, R1/2, Rc1/2, NPT 1/2
- Довжина зовнішньої частини, мм (відстань від опорної площини до головки або монтажних виводів)
- Тип головки (корпусу перетворювача) або роз'єму
B (поліамідна), **BX** (поліамідна антистатик), **A** (алюмінієва), **A1** (алюмінієва), **Z** (поліамідна), **AX** (алюмінієва вибухозахисна), **AIX** (алюмінієва вибухозахисна), **M12FA** (роз'єм M12, кутовий), **M12FD** (роз'єм M12, прямий), **M8MD** (роз'єм M8, прямий)
- Тип кабельного вводу (тільки для головок AX і AIX)
H8, H14, A12, A20, HM8, HM14
- Довжина вивідного кабелю Lпр, мм
- Тип кабелю
ПР, РС, РЭ, МЭ, ТЭ, ТТ, ВВ, ВЭ, OLF
- Робочий діапазон температури, °С
- Маркування вибухозахисту (тільки для моделей вибухозахисного виконання)
Exi - іскробезпечне коло, **Exd** - вибухонепроникна оболонка
- Калібрування, повірка
KA - свідоцтво про калібрування, **BF** - сертифікат перевірки типу по модулю B + F або B + D на законодавчо регульовані ЗВТ

* - для ТП з нерухомим фланцем або елементом корпусу - це відстань від робочого кінця до опорної площини фланця або корпусу; для ТП без фланця - відстань від робочого кінця до головки, а при її відсутності - до місця закладення монтажних виводів

ХАРАКТЕРИСТИКИ НСХ ТЕРМОПЕРЕТВОРЮВАЧА ОПОРУ

Тип*	R ₀ , Ом	$\alpha=R_{100}-R_0/R_0 \cdot 100, ^\circ C^{-1}$	I _{изм.} макс, МА	Робочий діапазон, °С	Порівняльний опис
50М	50	0,00428	1	-50...180	Лінійна характеристика. Невисока термостабільність. Стандарт пострадянських країн.
100М	100				
Pt100	100	0,00385	1	-196...750	Міжнародний стандарт. Нелінійна характеристика. Найкращі показники надійності і термостабільності. Найменші габарити. Напильовальна технологія. Високоомні моделі мають обмеження по величині струму.
Pt1000	1000		0,3		
50П	50	0,00391	3	-196...600	Нелінійна характеристика. Хороша термостабільність. Висока вартість. Стандарт пострадянських країн.
100П	100				

* - можливе виготовлення типів НСХ гр. 21 (46П), гр. 23 (53М), 500М, Pt500, Pt2000 під замовлення.

ПОСТАВЛЯЮТЬСЯ КЛАСИ ДОПУСКУ ТЕРМОПЕРЕТВОРЮВАЧІВ ОПОРУ

Тип	Клас допуску	Робочий діапазон, °С	Межа допустимого відхилення від НСХ, °С
50М, 100М	В	-50...150	± (0,30 + 0,0050t)
50П, 100П		-196...600	
Pt100, Pt1000		-70...500	
Pt100, Pt1000	АА	-50...200	± (0,10 + 0,0017t)
Pt100, Pt1000	А	-70...300	± (0,15 + 0,0020t)

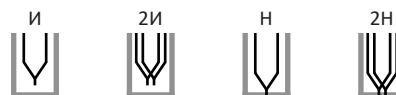
ХАРАКТЕРИСТИКИ НСХ ТЕРМИСТОРІВ

Тип	R ₀ , Ом	B ₂₅ /B ₈₅	Межа допустимого відхилення B ₂₅ / B ₈₅ , %	Робочий діапазон, °С	Межа допустимого відхилення R ₂₅ , %
10kNTC 003	10 000	3970 К	± 1,3	-40...150, -20...200	± 1

СХЕМИ З'ЄДНАНЬ І ТИПИ СПАЕВ ТП



- 2 - двопровідна
- 3 - трьохпровідна
- 4 - чотирипровідна
- 2x2 - двопровідна з двома ЧЭ
- 2x3 - трьохпровідна з двома ЧЭ



- И - ізолюваний*
- 2И - подвійний ізолюваний
- Н - неізолюваний
- 2Н - подвійний неізолюваний

* - термопари типу J виготовляються тільки з ізолюваним спаєм.

ХАРАКТЕРИСТИКИ НСХ ТЕРМОЕЛЕКТРИЧНИХ ТП (ТЕРМОПАР)

Тип	Позначення	Найменування	Робочий діапазон, °С	Порівняльний опис
МКН	Cu-CuNi	Мідь-константан	-200...350	Міжнародний стандарт. Спеціалізація - низькі температури, вакуум, інертні і відновлювальні атмосфери, окисні - частково.
ХК	CrNi-CuNi	Хромель-копель	-40...600	Хороша термочутливість. Чутлива до деформації. Застосовується в країнах пострадянського простору.
ЖК	Fe-CuNi	Залізо-константан	-40...750	Міжнародний стандарт. Хороша термостабільність. Може працювати також в відновлювальному середовищі. Неізолюваною - не використовувати.
ХА	NiCr-NiAl	Хромель-алюмель	0...1200	Міжнародний стандарт. Посередня термостабільність. Найпоширеніша. Відносно недорога.
НН	NiCrSi-NiSi	Ніхросил-нісіл	0...1250	Міжнародний стандарт. Термостабільність в кілька разів краще, ніж у ХА. Ідеальна для застосування в діапазоні від 1000 до 1250 С.
ПП	Pt10Rh-Pt	Платинородій-платина	0...1600	Міжнародний стандарт. Відмінна термостабільність і стійкість до окислювальних середовищ. Чутлива до забруднення. Дорога.
ПП	Pt13Rh-Pt	Платинородій-платина	0...1600	Міжнародний стандарт. Також, що і тип 5, але з трохи іншою характеристикою. Раніше застосовувалася тільки за кордоном.
ПР	Pt30Rh-Pt6Rh	Платинородій-платинородій	600...1600	Міжнародний стандарт. Більш стійка до забруднення і менш термочувлива, ніж ПП. Компенсується звичайним мідним дротом.

ПОСТАВЛЯЮТЬСЯ КЛАСИ ДОПУСКУ ТЕРМОЕЛЕКТРИЧНИХ ТП (ТЕРМОПАР)

Тип	Клас допуску	Робочий діапазон, °С	Межа допустимого відхилення від НСХ, °С
МКН (Т)*	1	-40...250	± 0,5
	1	125...350	± 0,004 Т **
ЖК (J)	1	-40...375	± 1,5
	1	375...600 (750)	± 0,004 Т **
ХК (L)	2	-40...375	± 2,5
	2	375...600 (750)	± 0,0075 Т **
ХА (K)	1	-40...375	± 1,5
	1	375...1000	± 0,004 Т **
	2	-40...375	± 2,5
НН (N)	2	375...1200	± 0,0075 Т **
	1	-40...375	± 1,5
ПП (S, R), ПР (B)	1	375...1000	± 0,004 Т **
	2	0...600	± 1,5
	2	600...1600	± 0,0025 Т **

* - не рекомендується рухливе використання термопар типу Т в температурі понад 250°С.

** - де Т - значення робочої температури, для якої розраховується похибка

Високотемпературні термоперетворювачі моделей 1-20 і 1-21 виконані із застосуванням кераміки С610 і неізолюваного термопарного дроту ХА, модель 1-22 - кераміки С799 і неізолюваного термопарного дроту з платинових сплавів. Моделі серій 1-23, 1-24 мають подвійний захисний чохол, що складається з зовнішнього чохла і внутрішнього елемента, виконаного з КТМС або неізолюваного дроту з керамічними ізоляторами. Дана конструкція дозволяє експлуатувати ТП в найжорсткіших промислових умовах.

Моделі 1-23 і 1-23м мають рухливий н/ж штуцер, а моделі 1-23н, 1-23л, 1-23п - нерухомий, приварений до корпусу датчика. У конструкції ТНН 1-29 застосований КТМС зі сплаву Nicrobel, що дозволяє продовжити життєвий цикл ТП в порівнянні з ТП, виготовленими за традиційною технологією із застосуванням кераміки і термопарного дроту.

Модель 1-29 також може виготовлятися з термопарного дроту з платинових сплавів для екстремальних температур до 1600°C. Для захисту від термоудару, який може зруйнувати керамічний чохол, модель 1-29к має подвійний керамічний чохол. Зовнішній чохол виконаний з газопроникаючої кераміки С530, а внутрішній - з газощільної кераміки С799.

Моделі 1-26, 1-26а, 1-27 і 1-28 є кабель КТМС з ізолюваним спаєм і елементами підключення. Їх явний плюс: низька інерція, гнучкість і практично необмежена довжина (до 20 м), проте їх життєвий цикл менше ТП з подвійним захисним чохлом. Дані моделі можуть бути зігнуті в довільній формі. Моделі 1-23п, 1-23д, 1-23к призначені для вимірювання температури в газотурбінних і паротурбінних установках на об'єктах теплоенергетики.

ОСНОВНІ ТЕХНІЧНІ ХАРАКТЕРИСТИКИ

Код моделі	Матеріал зовнішнього чохла	Внутрішній елемент	Робочий діапазон температури, °C					Показник інерції, с
			ТХА (К)	ТХК (L)	ТНН (N)	ТПП (S, R)	ТПР (B)	
1-20	Відсутній	Кераміка С610 + дріт Ø1,2 мм	0...1000	0...600	-	-	-	5...7
1-21	Відсутній	Кераміка С610 + дріт Ø3,0 мм	0...1000	0...600	0...1000	-	-	5...7
1-22	Відсутній	Кераміка С799 + дріт Ø0,35 мм	-	-	-	0...1400	600...1400	5...7
		Кераміка С799 + дріт Ø0,50 мм	-	-	-	0...1600	600...1600	5...7
1-23, 1-23н, 1-24	310S	КТМС 310S Ø6,0 мм	0...1050	-	-	-	-	45
1-23м, 1-23л, 1-24м	15Х25Т	Дріт Ø3,0 мм / КТМС INC Ø6,0 мм	0...1050	-	0...1050	-	-	90
	INC		0...1100	-	0...1150	-	-	90
1-23п	INC, 310S	Дріт Ø1,2 мм	0...900	-	0...900	-	-	20
1-23д	12Х1МФ	КТМС 321S Ø6,0 мм	0...585	-	-	-	-	90
1-23к		КТМС 321S Ø6,0 мм	0...585	-	-	-	-	90
		КТМС 321S Ø3,0 мм*	0...800	-	-	-	-	90
1-26, 1-26а, 1-27, 1-28	Відсутній	КТМС 321S Ø6,0 мм	0...800	-	-	-	-	45
		КТМС 310S Ø6,0 мм	0...1050	-	-	-	-	45
		КТМС INC Ø4,5 мм*	0...1100	-	0...1150	-	-	45
		КТМС INC Ø6,0 мм	0...1100	-	0...1150	-	-	45
		КТМС NIC Ø6,0 мм	-	-	0...1200	-	-	45
		КТМС INC Ø6,0 мм	0...1100	-	0...1150	-	-	60
1-29	321S + кераміка С799	КТМС NIC Ø6,0 мм	0...1100	-	0...1200	-	-	60
		Дріт Ø0,35 мм	-	-	-	0...1400	600...1400	60
		Дріт Ø0,50 мм	-	-	-	0...1600	600...1600	60
1-29к	310S + кераміка С530	Кераміка С799 + Дріт Ø 3,0 мм	0...1100	-	0...1200	-	-	120
		Кераміка С799 + Дріт Ø 0,35 мм	-	-	-	0...1400	600...1400	120

* - крім моделі 1-28

ПЕРЕЛІК СТАНДАРТНИХ ДОВЖИН

Код моделі	Довжина монтажної частини L, мм
1-20, 1-21, 1-22 1-26, 1-26а, 1-27, 1-28	250, 320, 400, 500, 630, 800, 1000, 1250, 1500, 2000... до 20 000
1-23, 1-23н, 1-24	250, 320, 400, 500, 630, 800, 1000, 1250, 1500
1-23д, 1-23к	80, 100, 120, 160, 200, 250, 320
1-23м, 1-23л, 1-23п, 1-24м	250, 320, 400, 500, 630, 800, 1000, 1250, 1500, 2000... до 6 000
1-29	320 (250), 400 (250), 500 (320), 600 (400), 800 (400), 1000 (400), 1000 (800), 1250 (800), 1500 (800)
1-29к	320 (250), 400 (250), 500 (320), 600 (400), 800 (400), 1000 (400), 1000 (800), 1250 (800), 1500 (800)

Позначення	Найменування сплаву	Макс. температура експлуатації, °C	Вимірюване середовище	Слабкі сторони
321S	08-12X18N10T (AISI321)	850	Газ, повітря, вода, пар, розплави, органічні продукти, в т.ч. харчові	Не стійка до кислот (можливо застосовувати тільки через фторопластові чохла або покриття кислотостійкими матеріалами)
		600	Теж, але наявність тиску або механічних навантажень	
15Х25Т	15Х25Т	1050	Повітря, продукти згоряння	Важкозварювальна
310S	AISI310 (за властивостями ближче до 10Х23Н18)	1050	Повітря й інертні гази - без термоциклів	Забороняється застосовувати в розплавах, у відновлюваних газових середовищах і середовищах з підвищеним вмістом аміаку. Не рекомендується тривале використання в діапазоні 550 ... 850 ° C
		1000	Повітря, гази, продукти згоряння, в т.ч. що містять сірку	
		900	Газові середовища з підвищеним вмістом вуглекислого газу	
INC	Inconel 600	1150	Окислювальні газові середовища, повітря, інертні гази, вихлопні гази - без термоциклів	Забороняється застосовувати в середовищах з підвищеним вмістом сірки і продуктів її згоряння
		1100	Вуглекислий газ, азот, аміак	
NIC	Nicrobel (заміна ХН45Ю)	1250	Повітря, інертні гази, більшість окислювальних і відновлюваних газових середовищ	Не рекомендовано тривале використання в температурах нижче за 980 °C, так як вище (!) цієї точки утворюється антиокислювальна захисна плівка
C530	C530	1400	Повітря, інертні гази, вихлопні гази, більшість окислювальних газових середовищ	Газопроникна кераміка. Теплопровідність і жорсткість - середня. Хороша стійкість до термоударів
C799	C799	1700		Газонепроникна кераміка. Слабка стійкість до термоударів